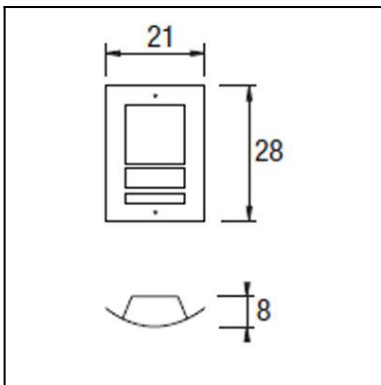




La finition de la photographie peut ne pas coïncider avec celle de la référence. Pour identifier la finition réelle, voir la description de cette dernière.



### CARACTÉRISTIQUES TECHNIQUES

Type:	Applique
Indice de protection IP:	IP44
Source lumineuse 1:	1 x E27 MAX 60W Longueur maximale de la lampe : 140.00 mm Diamètre maximum de la lampe : 70.00 mm
Consommation totale (W):	60
Tension / Fréquence:	230V/50-60Hz
Garantie (Années):	2
Unités par caisse:	6
Poids net (kg):	0.735
EAN:	8435111044728



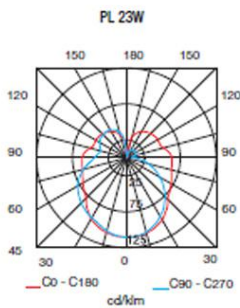
### MATIÈRES / FINITIONS

**Matière structure:** Acier inoxydable AISI 304

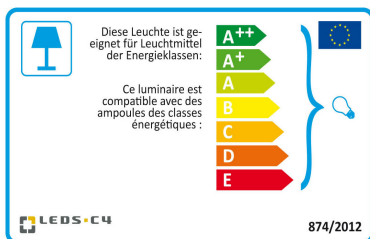
**Matière diffuseur:** Polycarbonate

**Finition structure:** Poli

**Finition diffuseur:** Mat



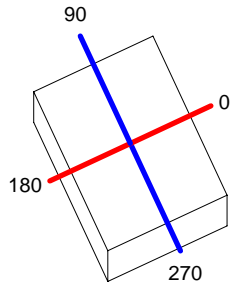
Download photometric file .ldt /.ies



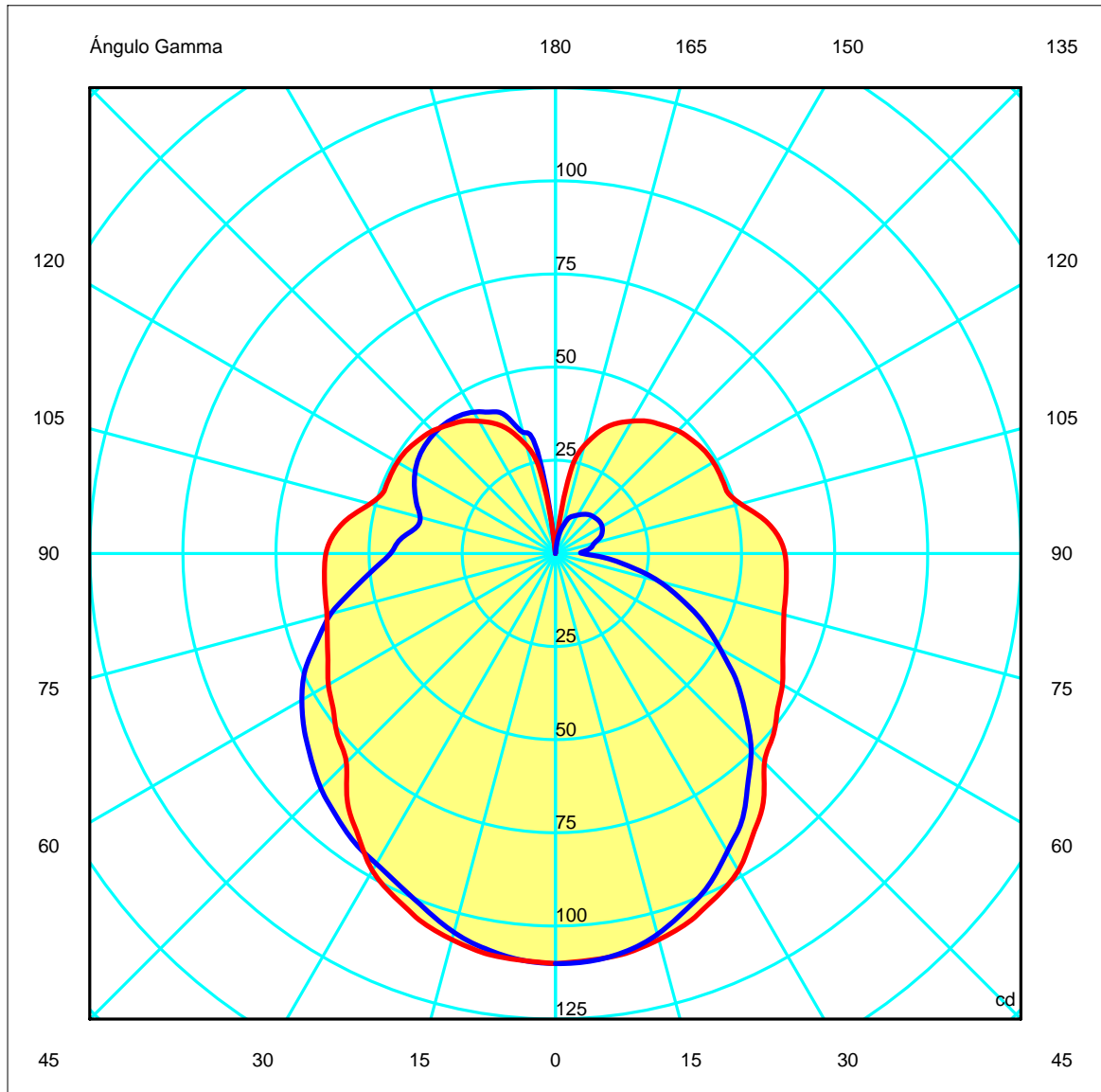
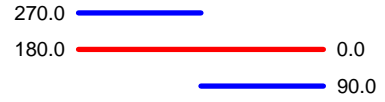
Cliquez sur l'image pour télécharger l'étiquette-énergie

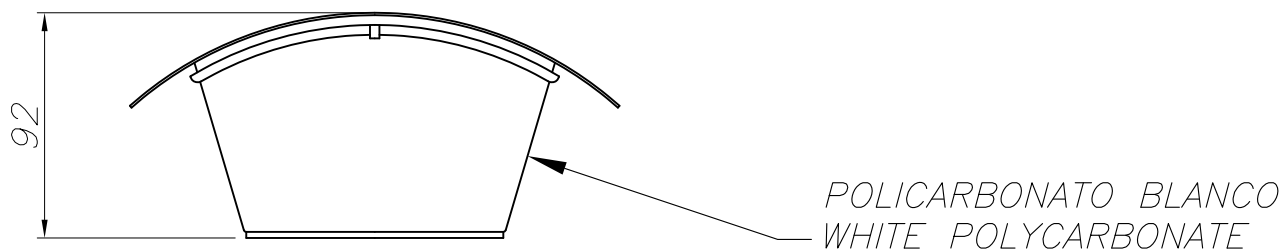
<b>Luminaria</b>		<b>Ensayo</b>		<b>Lámpara</b>	
Código	05-9207-J6-M1	Código	05-9207-J6-M1	Código	PLEC23
Nombre	Aplique AJAX PL 23W E27 opal	Nombre	Aplique AJAX PL 23W W27 opal	Número	1
Familia	- LEDS-C4	Fecha	03-09-2009	Posición	Universal
Eficiencia	45.44%	Sist. de Coorden.	C-G	Flujo Total	1500.00 lm
Valor Máximo	110.10 cd	Posición	C=270.00 G=0.00	Sim. en los planos	270-90

280mm x 210mm



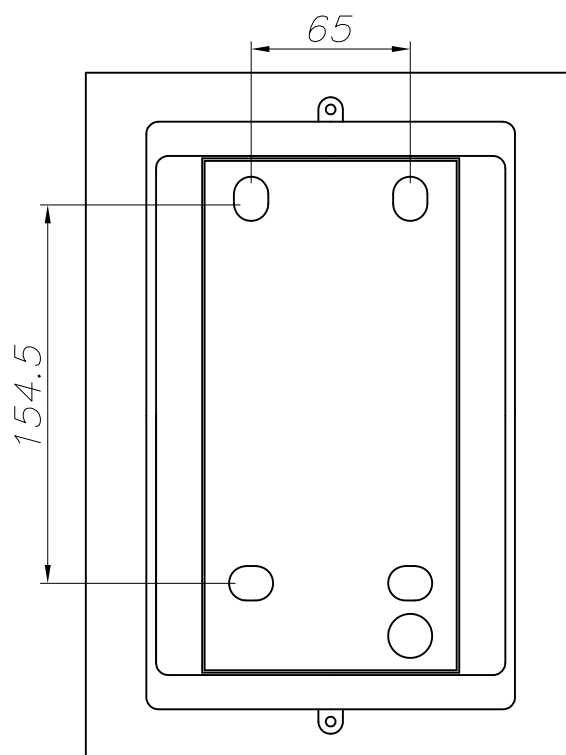
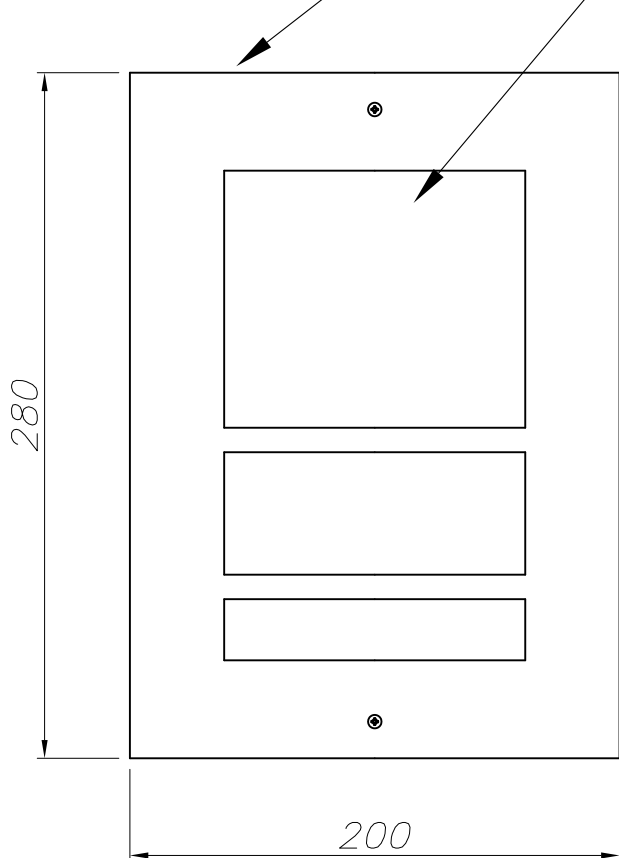
Semiplanos C





ACERO INOXIDABLE AISI 304  
STAINLESS STEEL AISI 304

POLICARBONATO TRANSPARENTE MATE  
TRANSPARENT MATT POLYCARBONATE



PLANTILLA DE INSTALACIÓN  
INSTALLATION TEMPLATE



LEDS-C4

OUTDOOR

05-9207

