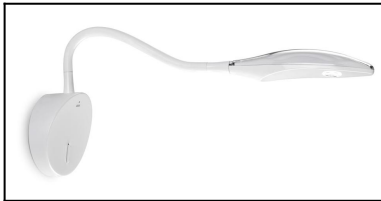
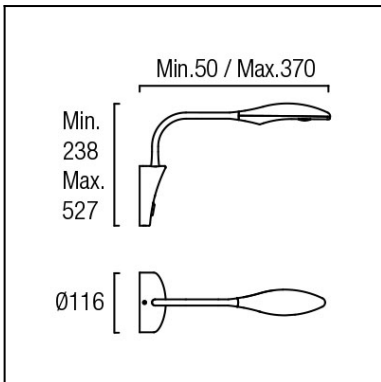
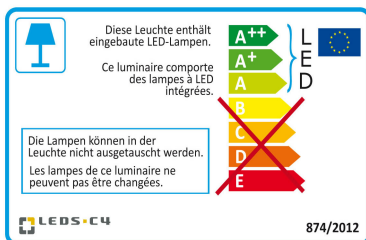


**Design by Josep Patsí**


La finition de la photographie peut ne pas coïncider avec celle de la référence. Pour identifier la finition réelle, voir la description de cette dernière.



Download photometric file .ldt / .ies



Cliquez sur l'image pour télécharger l'étiquette-énergie

**CARACTÉRISTIQUES TECHNIQUES**

Type:	Applique
Orientable:	Rotation de $\pm 180^\circ$ sur le plan vertical.
Indice de protection IP:	IP20
Source lumineuse 1:	1 x LED Cree 4,5W Blanc chaud - 3 000 K 383 lm <sup>(N)</sup> CRI 80
Consommation totale (W):	5.9
Tension / Fréquence:	100-240V/50-60Hz
Garantie (Années):	2
Possibilité d'extension de garantie (Années):	5
Unités par caisse:	6
Poids net (kg):	0.805
EAN:	8435111089569


**MATIÈRES / FINITIONS**

**Matière structure:** Aluminium

**Matière diffuseur:** Polycarbonate

**Finition structure:** Blanc laqué

**Finition diffuseur:** Transparent

**ÉQUIPEMENT**

Équipement électronique multitenion compris (110-240 V / 50-60 Hz)

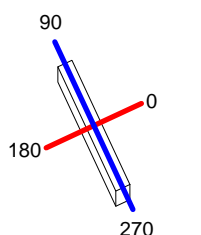
Lm<sup>(N)</sup>: Flux nominal du luminaire dans des conditions réelles de fonctionnement. Son flux réel dépend des conditions environnementales ainsi que de l'efficacité de la lentille et/ou du diffuseur.

LEDS-C4 se réserve le droit d'apporter les modifications techniques opportunes en vue d'améliorer les prestations du produit. Veuillez consulter l'équipe commerciale pour tout renseignement.

<b>Luminaire</b>		<b>Measur.</b>		<b>Lamp</b>		
Code	05-4415-78-M2	Code	10-4415-78-M2	Code	10-4415-78-M2	
Name	Aplique SUPLE led 4.5W	Name	Aplique SUPLE led 4.5W	Number	1	
Line	Eulumdat	Date	14-03-2013	Position		
Efficiency	100.00%	Coordinate system	CG	Total Flux	236.53 lm	
Maximum value	143.56 cd	Position	C=0.00 G=5.00	Double Symmetrical		
Rectangular Luminaire	Length	440 mm	Width	50 mm	Height	35 mm
Round Luminous Area	Diam.	21 mm	Height	0 mm		
Horizontal Luminous Area	0.000346 m2	Emitting area on Plane 180°		0.000000 m2		
Emitting area on Plane 0°	0.000000 m2	Emitting area on Plane 270°		0.000000 m2		
Emitting area on Plane 90°	0.000000 m2	Glare area at 76°		0.000084 m2		
Symmetry Type	Double Symmetrical	Maximum Gamma Angle	90			
Measurement Distance	0.00	Measurement Flux	236.53 lm			
Operator	Asselum T2	Source voltage				
Temperature	25.00 °C	Source current				
Humidity	60.00 %	Photocell				
Notes						

Luminaire Lamps						
Line	Code	Name	Flux [lm]	Pow. [W]	Q.ty	
Eulumdat	10-4415-78-M2	10-4415-78-M2 - 4.00 W	236.53	4.00	1	
C.I.E.	82 91 98 100 100	D DIN 5040	A60			
F UTE	1.00 B	B NBN	BZ 2			

440mm x 50mm



**C Halfplanes**

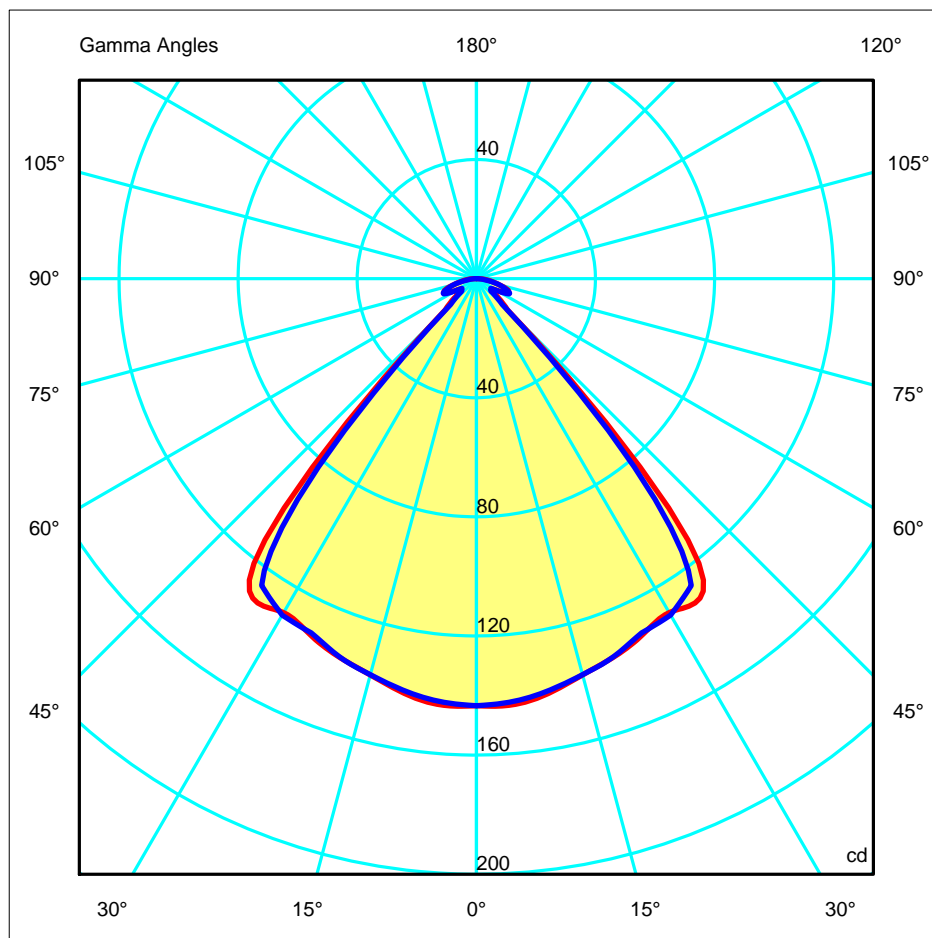
180.0 — 0.0 (Red line)

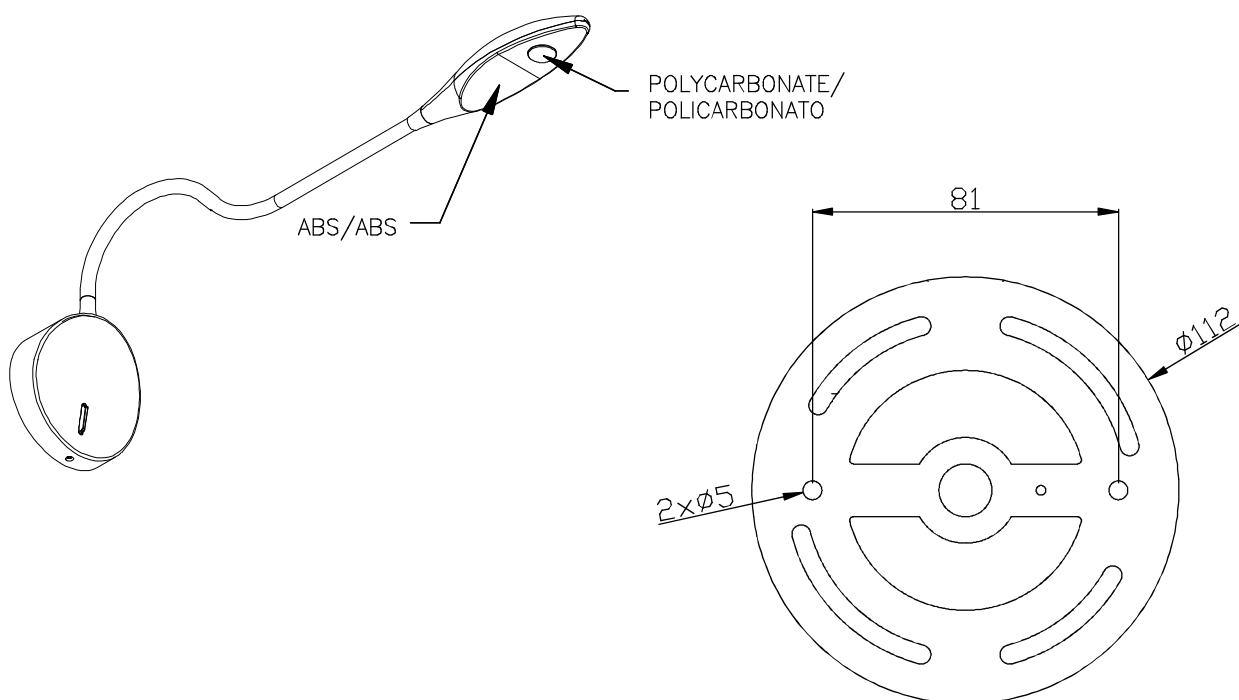
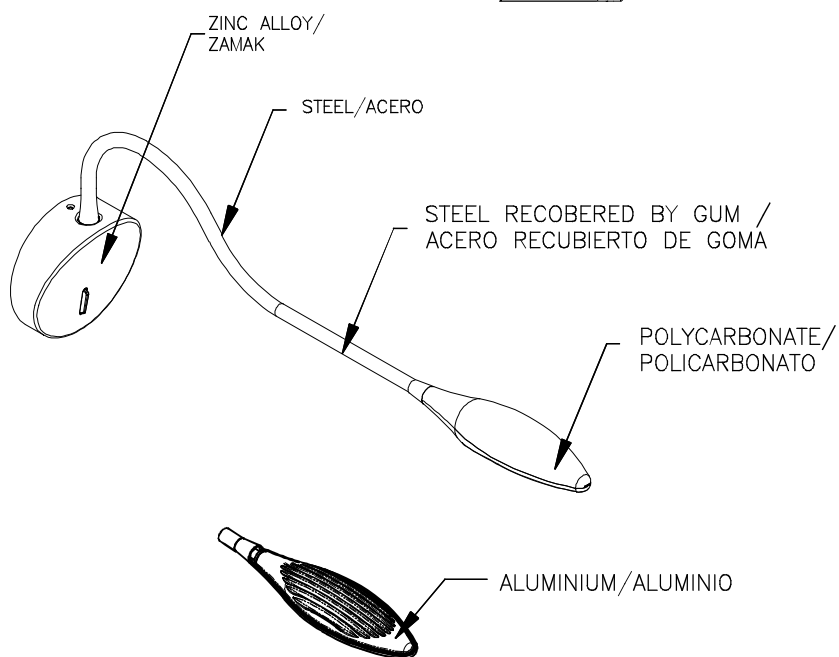
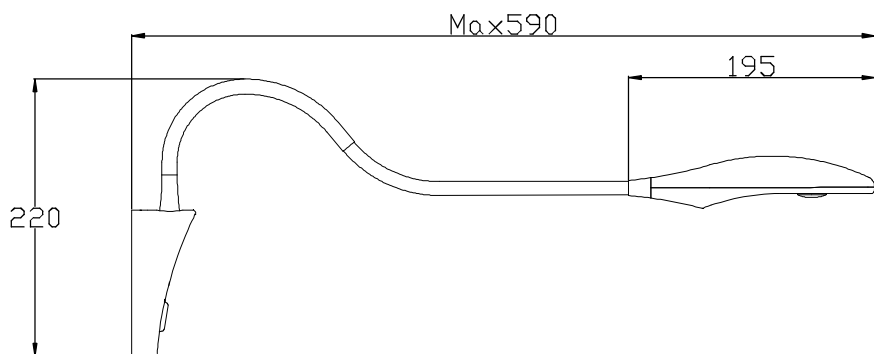
270.0 — 90.0 (Blue line)

ULOR 0.00 %

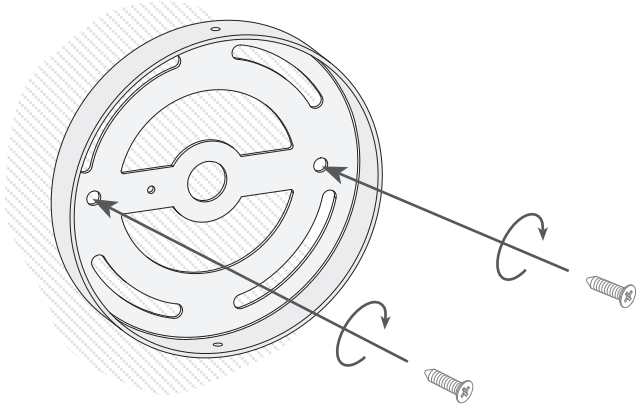
DLOR 100.00 %

RN 0.00 %

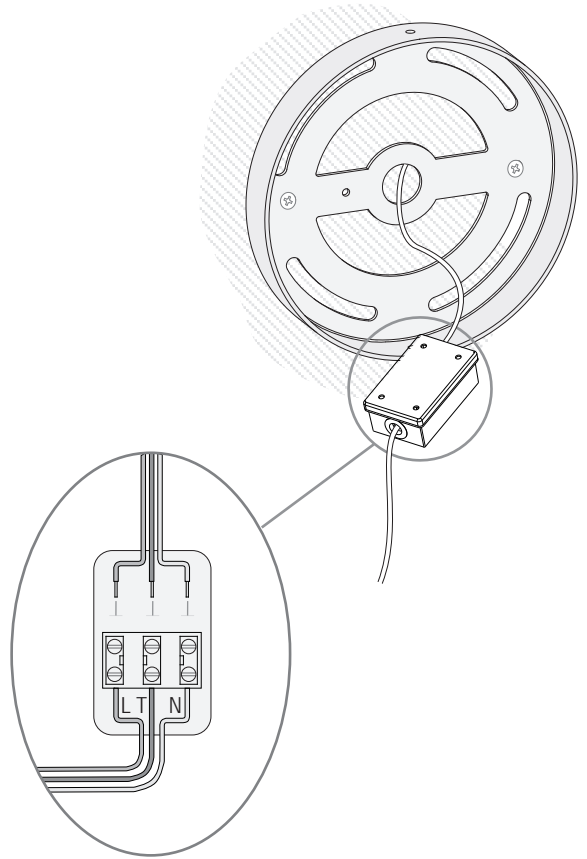




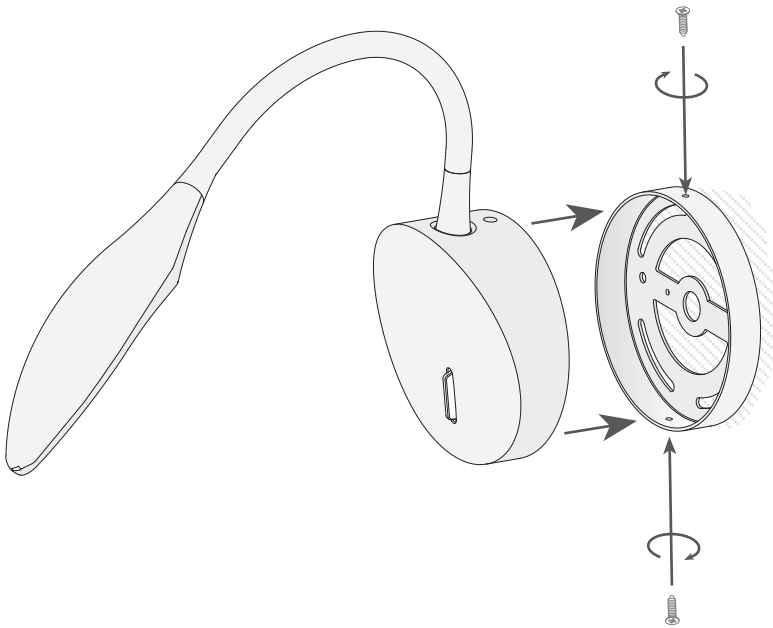
1



2



3



4

