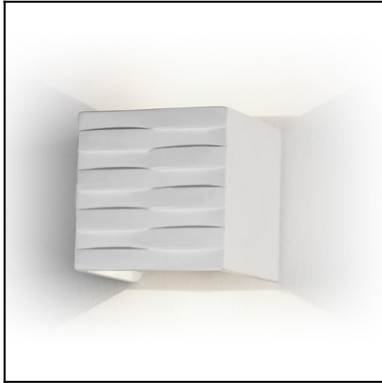
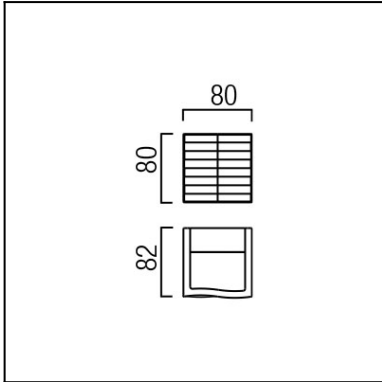


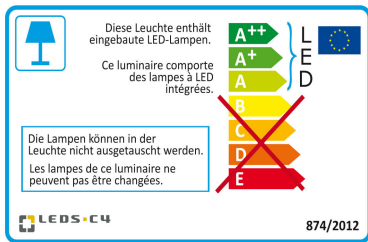
Design by Josep Patsí



La finition de la photographie peut ne pas coïncider avec celle de la référence. Pour identifier la finition réelle, voir la description de cette dernière.



[Download photometric file .ldt / .ies](#)



Cliquez sur l'image pour télécharger l'étiquette-énergie

### CARACTÉRISTIQUES TECHNIQUES

Type:	Applique
Indice de protection IP:	IP20
Source lumineuse 1:	1 x LED Cree 4W Blanc chaud - 3 000 K 324 lm <sup>(N)</sup> CRI 80
Tension / Fréquence:	100-240V/50-60Hz
Garantie (Années):	2
Possibilité d'extension de garantie (Années):	5
Unités par caisse:	12
Poids net (kg):	0.29
EAN:	8435381414139



### MATIÈRES / FINITIONS

**Matière structure:** Polyuréthane

**Matière diffuseur:** PMMA

**Finition structure:** Blanc mat

**Finition diffuseur:** Nuancé

### ÉQUIPEMENT

Équipement électronique multitenion compris (110-240 V / 50-60 Hz)

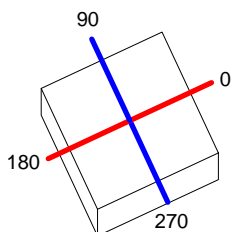
Lm<sup>(N)</sup>: Flux nominal du luminaire dans des conditions réelles de fonctionnement. Son flux réel dépend des conditions environnementales ainsi que de l'efficacité de la lentille et/ou du diffuseur.

LEDS-C4 se réserve le droit d'apporter les modifications techniques opportunes en vue d'améliorer les prestations du produit. Veuillez consulter l'équipe commerciale pour tout renseignement.

<b>Luminaire</b>		<b>Measur.</b>		<b>Lamp</b>		
Code	05-2924-BW-M3	Code	05-2924-BW-M3	Code	05-2924-BW-M3	
Name	Aplique STREAM led 4W	Name	Aplique STREAM led 4W	Number	1	
Line	Eulumdat	Date	07-07-2014	Position		
Efficiency	100.00%	Coordinate system	CG	Total Flux	271.66 lm	
Maximum value	57.52 cd	Position	C=90.00 G=5.00	Sym. on planes	270-90	
Rectangular Luminaire	Length	80 mm	Width	80 mm	Height	80 mm
Rectangular Luminous Area	Length	45 mm	Width	65 mm	Height	80 mm
Horizontal Luminous Area	0.002925 m2	Emitting area on Plane 180°	0.003600 m2			
Emitting area on Plane 0°	0.003600 m2	Emitting area on Plane 270°	0.005200 m2			
Emitting area on Plane 90°	0.005200 m2	Glare area at 76°	0.004201 m2			
Symmetry Type	Sym. on planes 270-90	Maximum Gamma Angle	180			
Measurement Distance	0.00	Measurement Flux	271.66 lm			
Operator	Asselum T2	Source voltage				
Temperature	25.00 °C	Source current				
Humidity	60.00 %	Photocell				
Notes						

Luminaire Lamps					
Line	Code	Name	Flux [lm]	Pow. [W]	Q.ty
Eulumdat	05-2924-BW-M3	05-2924-BW-M3 - 4.00 W	271.66	4.00	1
C.I.E.	57 91 98 50 100	D DIN 5040	C41		
F UTE	0.50 C + 0.50 T	B NBN	BZ 3		

80mm x 80mm



**C Halfplanes**

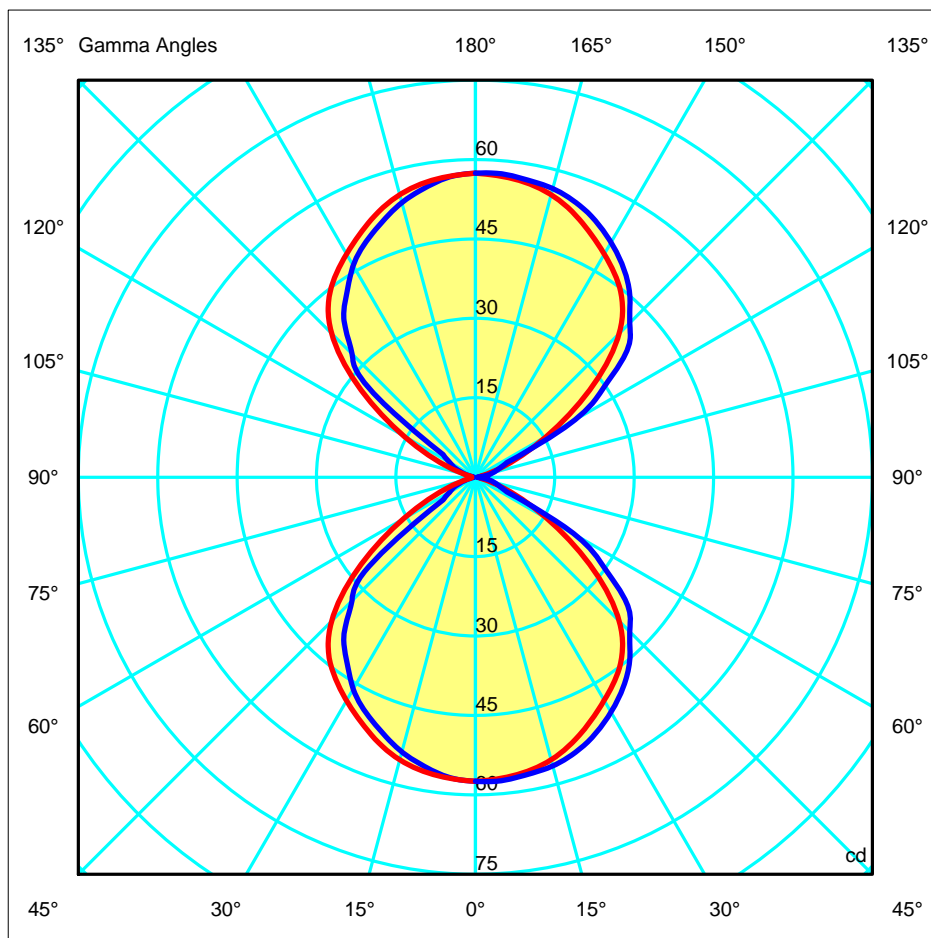
270.0 ———— 0.0

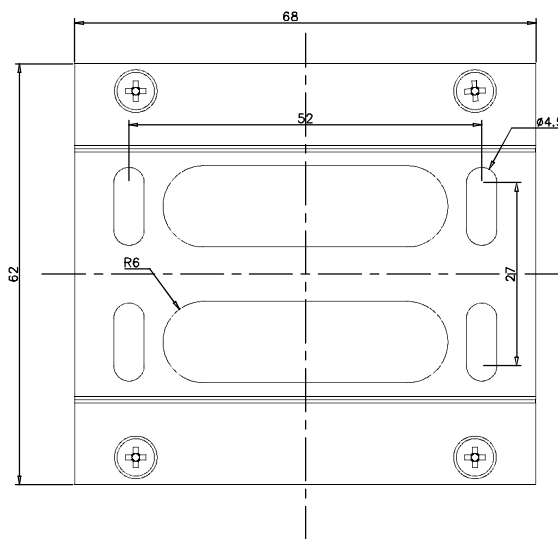
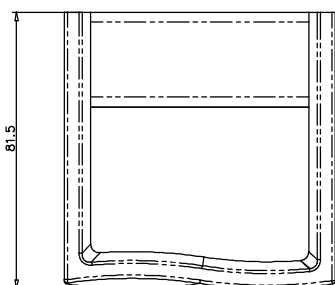
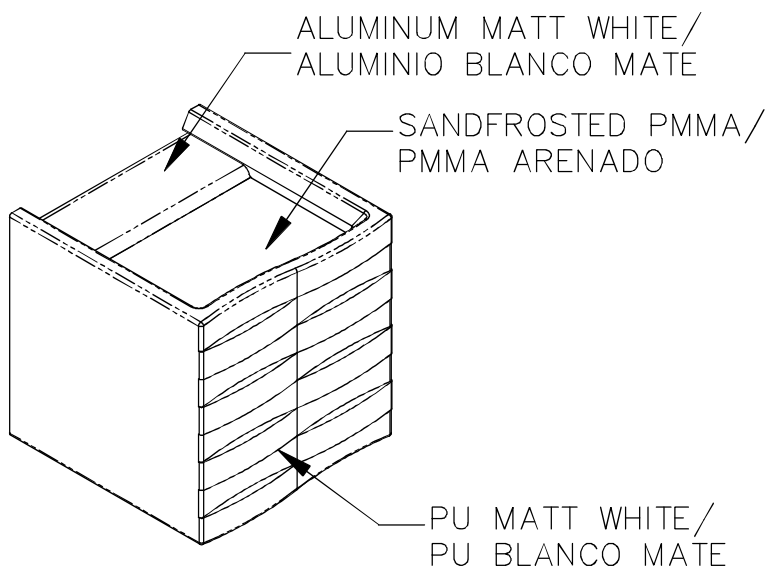
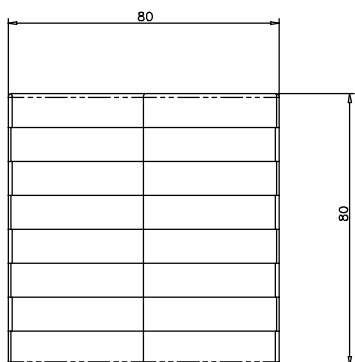
180.0 ———— 90.0

ULOR      50.00 %

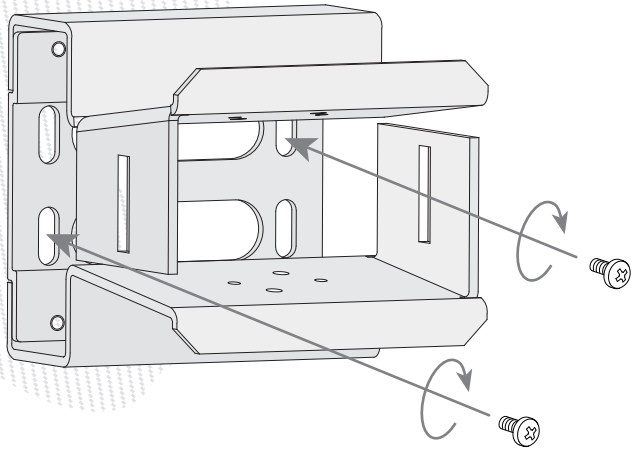
DLOR      50.00 %

RN         50.00 %

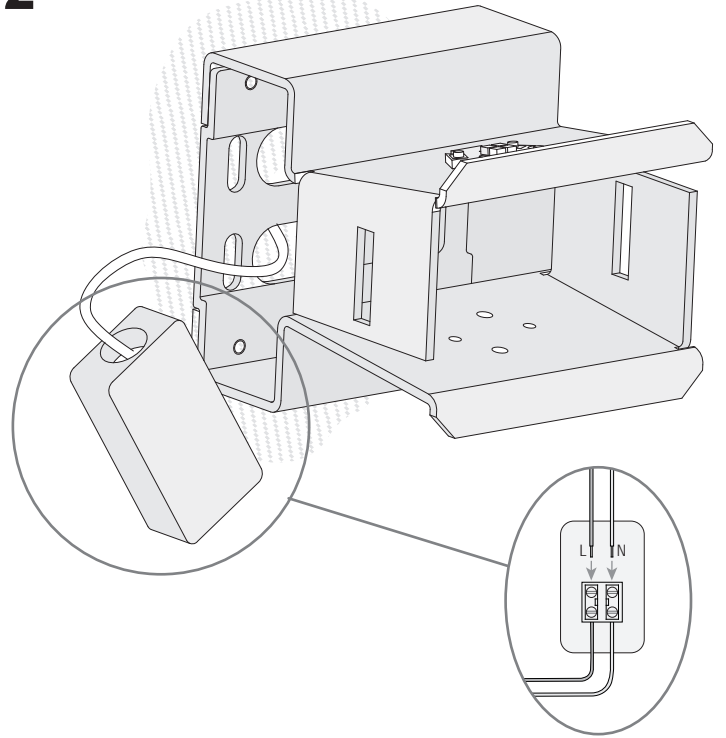




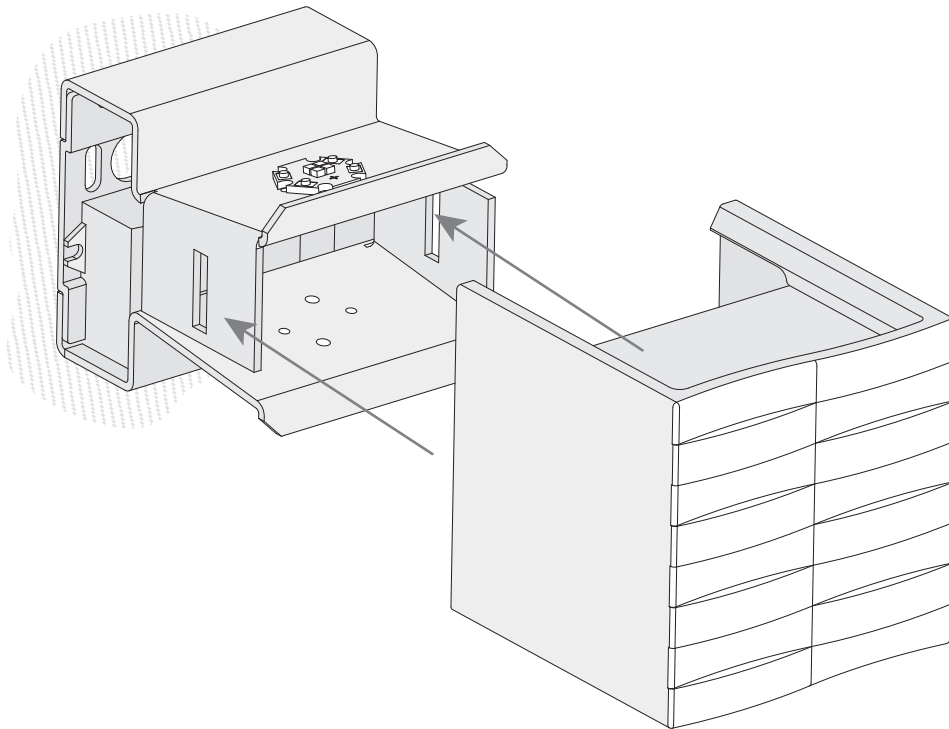
1



2



3



4

