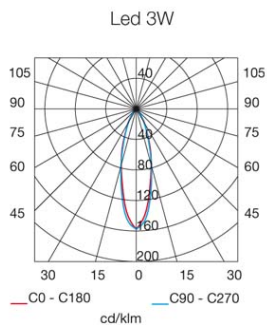
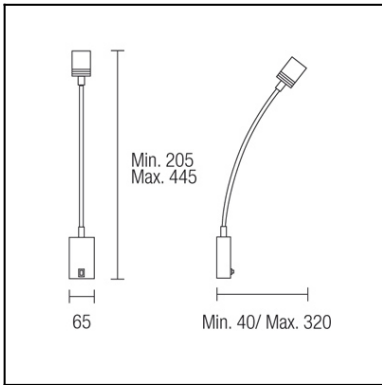




La finition de la photographie peut ne pas coïncider avec celle de la référence. Pour identifier la finition réelle, voir la description de cette dernière.



CARACTÉRISTIQUES TECHNIQUES

Type:	Applique
Indice de protection IP:	IP20
Source lumineuse 1:	1 x LED Cree 3W Blanc chaud - 3 000 K 182 lm ^(N) CRI 80
Angle des lentilles / Réflecteur:	60°
Tension / Fréquence:	100-240V/50-60Hz
Garantie (Années):	2
Possibilité d'extension de garantie (Années):	5
Unités par caisse:	6
Poids net (kg):	0.44
EAN:	8435111066362



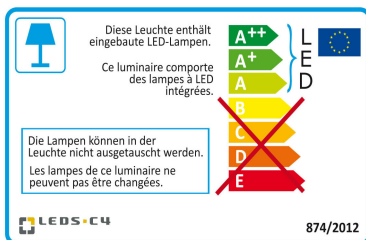
MATIÈRES / FINITIONS

Matière structure:	Acier Aluminium
Finition structure:	Chrome

ÉQUIPEMENT

Équipement électronique multitenion compris (110-240 V / 50-60 Hz)

Download photometric file .ldt / .ies



Cliquez sur l'image pour télécharger l'étiquette-énergie

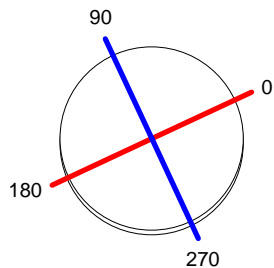
Lm^(N): Flux nominal du luminaire dans des conditions réelles de fonctionnement. Son flux réel dépend des conditions environnementales ainsi que de l'efficacité de la lentille et/ou du diffuseur.

LEDS-C4 se réserve le droit d'apporter les modifications techniques opportunes en vue d'améliorer les prestations du produit. Veuillez consulter l'équipe commerciale pour tout renseignement.

Luminaire		Measur.		Lamp	
Code	05-2845-21-21	Code	05-2845-21-21	Code	LAMP 05-2845-21-21
Name	Aplique BOOK 1x3W led prisma	Name	Aplique BOOK 1x3W led prisma	Number	1
Line	IESNA-2002	Date	28-07-2010	Position	
Efficiency	100.00%	Coordinate system	CG	Total Flux	62.70 lm
Maximum value	157.50 cd	Position	C=0.00 G=0.00	Double Symmetrical	
Round Luminaire	Diam.	20 mm	Height	1 mm	
Round Luminous Area	Diam.	20 mm	Height	1 mm	
Horizontal Luminous Area	0.000314 m2	Emitting area on Plane 180°	0.000020 m2		
Emitting area on Plane 0°	0.000020 m2	Emitting area on Plane 270°	0.000020 m2		
Emitting area on Plane 90°	0.000020 m2	Glare area at 76°	0.000095 m2		
Symmetry Type	Double Symmetrical	Maximum Gamma Angle	90		
Measurement Distance	0.00	Measurement Flux	62.70 lm		
Operator		Source voltage			
Temperature	25.00 °C	Source current			
Humidity	60.00 %	Photocell			
Notes					

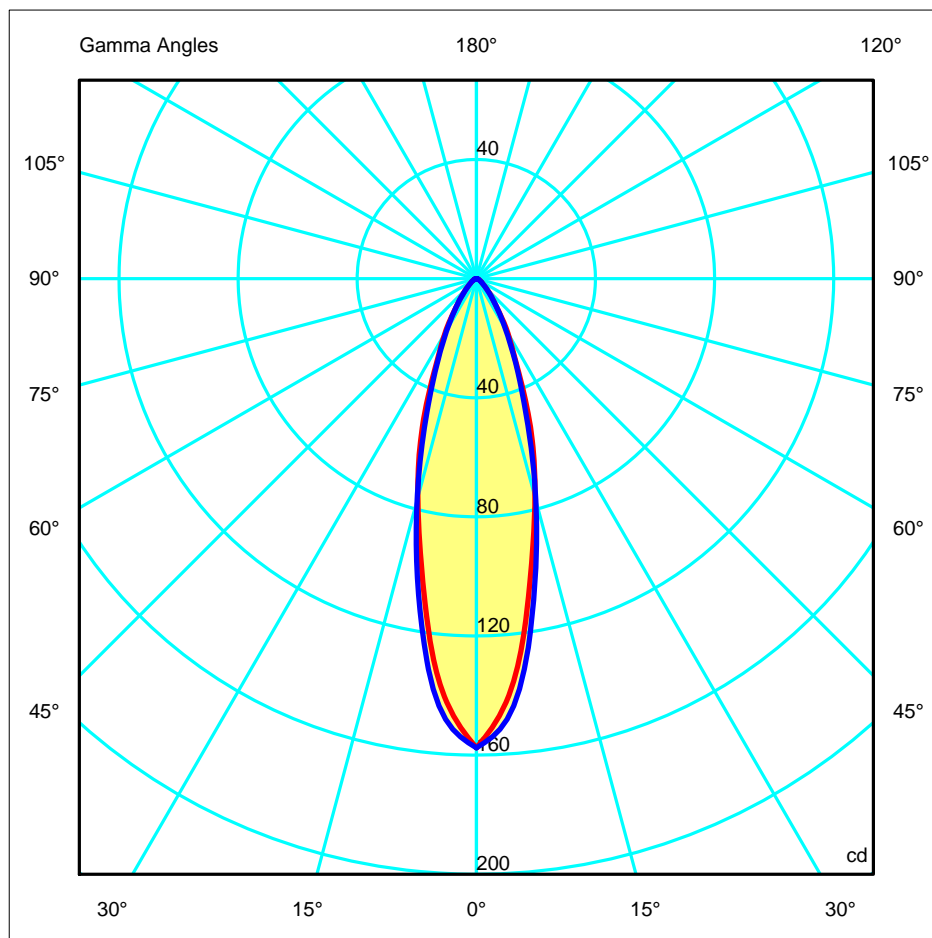
Luminaire Lamps						
Line	Code	Name	Flux [lm]	Pow. [W]	Q.ty	
IESNA-2002	LAMP 05-2845-21-21	LAMP 05-2845-21-21 - 3.00 W	62.70	3.00	1	
C.I.E.	90 97 100 100 100	D DIN 5040	A60			
F UTE	1.00 A	B NBN	BZ 1			

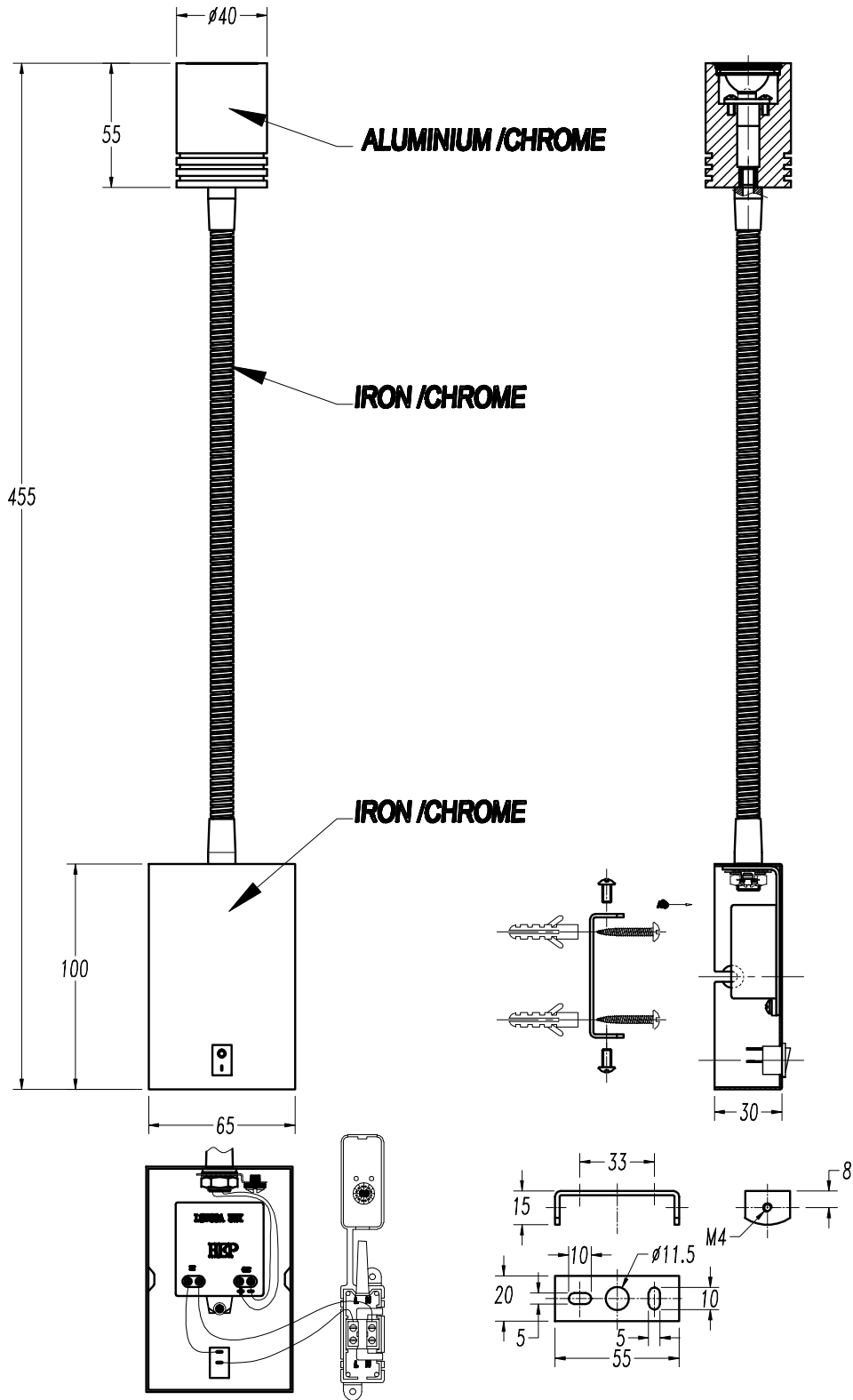
Diam=20mm



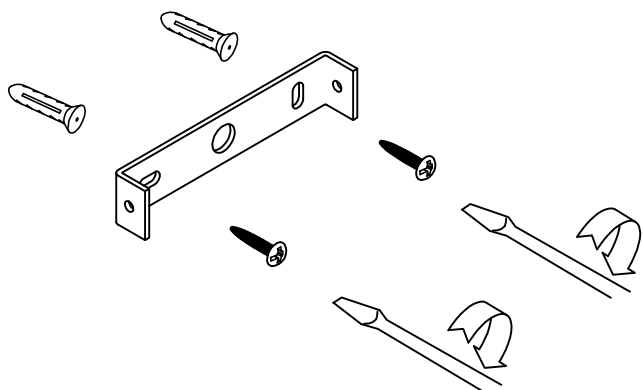
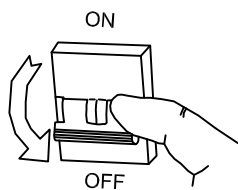
C Halfplanes
 180.0 — 0.0
 270.0 — 90.0

ULOR 0.00 %
 DLOR 100.00 %
 RN 0.00 %

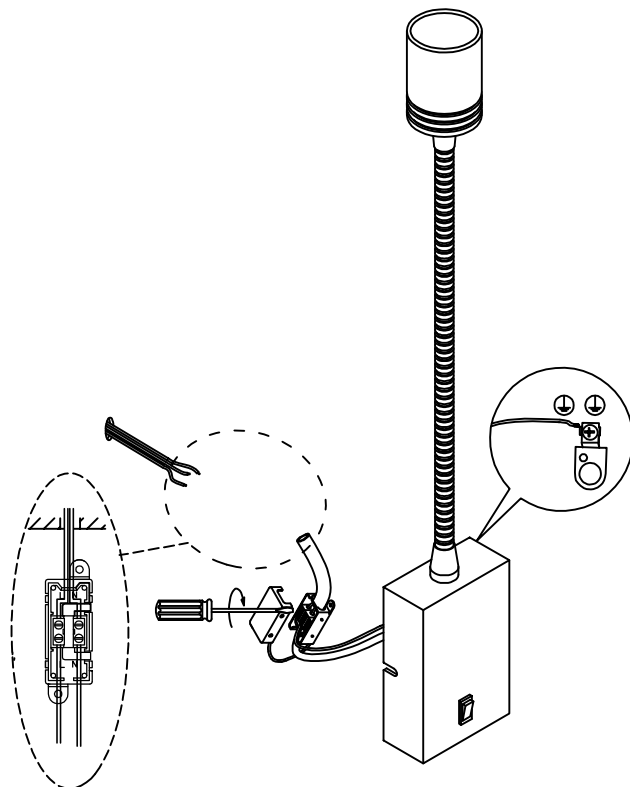




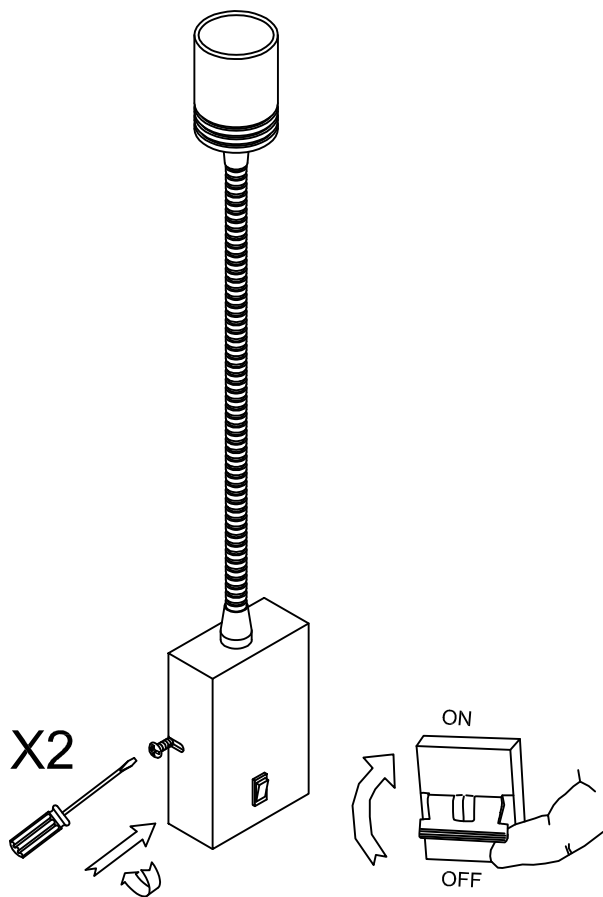
1



2



3



4

