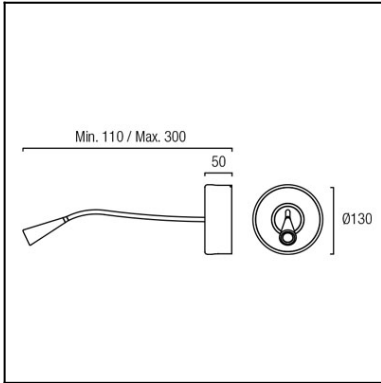
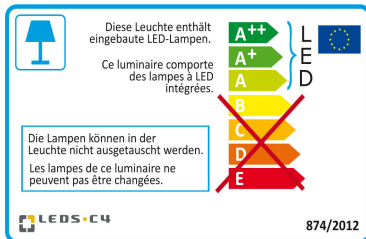


Design by Nahrang Design

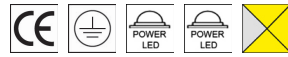

La finition de la photographie peut ne pas coïncider avec celle de la référence. Pour identifier la finition réelle, voir la description de cette dernière.


[Download photometric file .ldt / .ies](#)


Cliquez sur l'image pour télécharger l'étiquette-énergie

CARACTÉRISTIQUES TECHNIQUES

Type:	Applique
Indice de protection IP:	IP20
Source lumineuse 1:	2 x LED Samsung 8W Blanc chaud - 3 000 K 297 lm ^(N) CRI 80
Source lumineuse 2:	1 x LED Cree 2.3W Blanc chaud - 3 000 K 162 lm ⁽⁰⁾ CRI 80
Consommation totale (W):	12.5
Tension / Fréquence:	220-240V/50-60Hz
Garantie (Années):	2
Possibilité d'extension de garantie (Années):	5
Unités par caisse:	8
Poids net (kg):	0.795
EAN:	8435111091784


MATIÈRES / FINITIONS

Matière structure: Aluminium injecté
Acier

Finition structure: Blanc mat
Chrome

Matière diffuseur: PMMA

Finition diffuseur: Transparent

ÉQUIPEMENT

Équipement compris: électronique

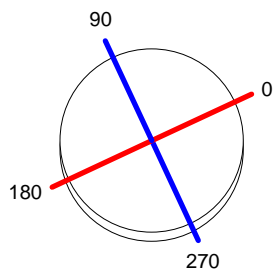
Lm^(N): Flux nominal du luminaire dans des conditions réelles de fonctionnement. Son flux réel dépend des conditions environnementales ainsi que de l'efficacité de la lentille et/ou du diffuseur.

LEDS-C4 se réserve le droit d'apporter les modifications techniques opportunes en vue d'améliorer les prestations du produit. Veuillez consulter l'équipe commerciale pour tout renseignement.

Luminaire		Measur.		Lamp	
Code	05-0658-BW-BW	Code	05-0658-BW-BW	Code	05-0658-BW-BW
Name	Aplique LOW leds 2x4W + 3W	Name	Aplique LOW leds 2x4W + 3W	Number	1
Line	Eulumdat	Date	18-03-2013	Position	
Efficiency	100.00%	Coordinate system	CG	Total Flux	515.50 lm
Maximum value	924.41 cd	Position	C=270.00 G=40.00	Sym. on planes	270-90
Round Luminaire	Diam.	130 mm	Height	300 mm	
Round Luminous Area	Diam.	17 mm	Height	0 mm	
Horizontal Luminous Area	0.000227 m2	Emitting area on Plane 180°	0.000000 m2	Emitting area on Plane 270°	0.000000 m2
Emitting area on Plane 0°	0.000000 m2	Glare area at 76°	0.000055 m2		
Emitting area on Plane 90°	0.000000 m2				
Symmetry Type	Sym. on planes 270-90	Maximum Gamma Angle	180	Measurement Flux	515.50 lm
Measurement Distance	0.00				
Operator	Asselum T2	Source voltage		Source current	
Temperature	25.00 °C	Photocell			
Humidity	60.00 %				
Notes					

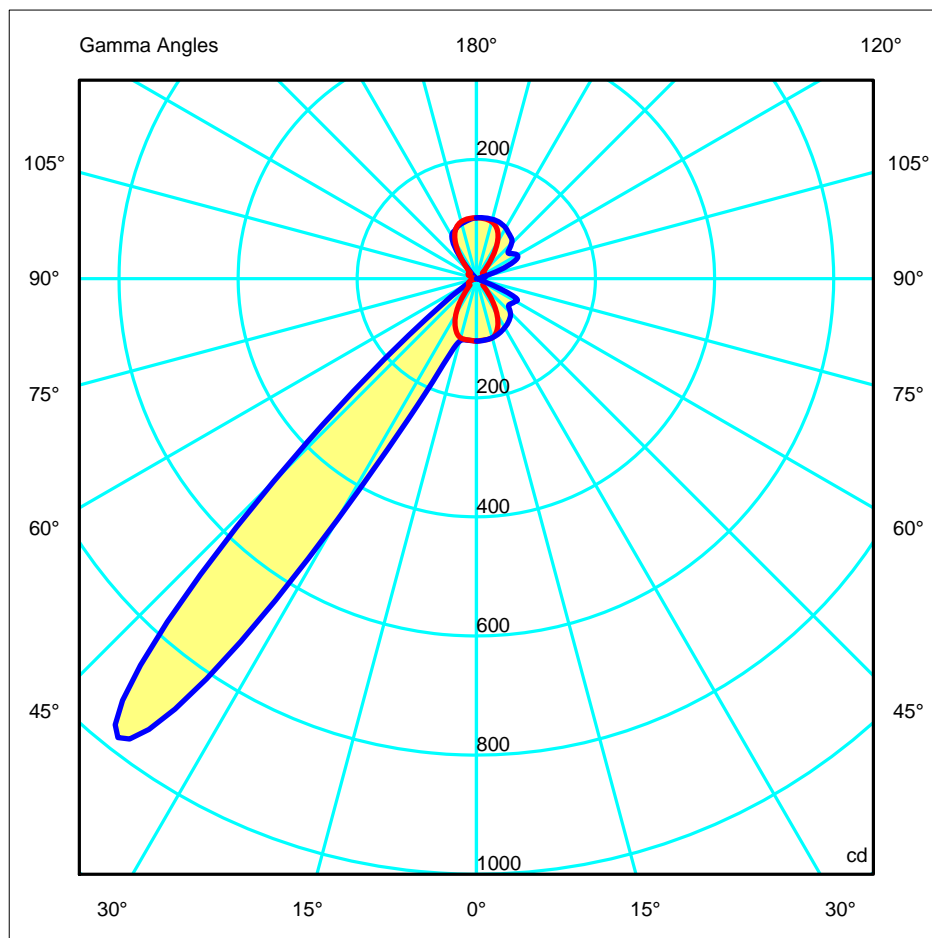
Luminaire Lamps					
Line	Code	Name	Flux [lm]	Pow. [W]	Q.ty
Eulumdat	05-0658-BW-BW	05-0658-BW-BW - 11.00 W	515.50	11.00	1
C.I.E.	59 87 97 59 100	D DIN 5040	C41		
F UTE	0.59 D + 0.41 T	B NBN	BZ 3 / 3 / BZ 4		

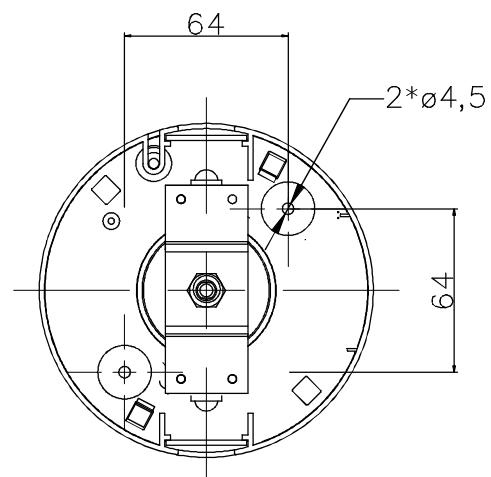
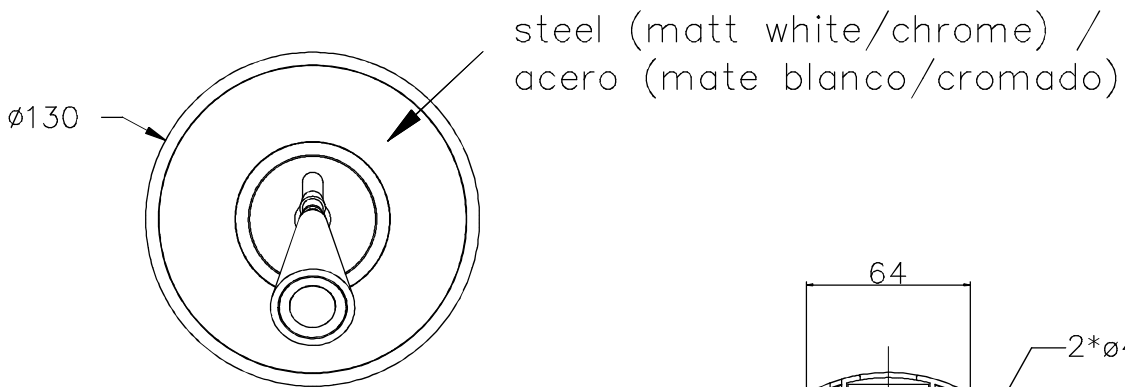
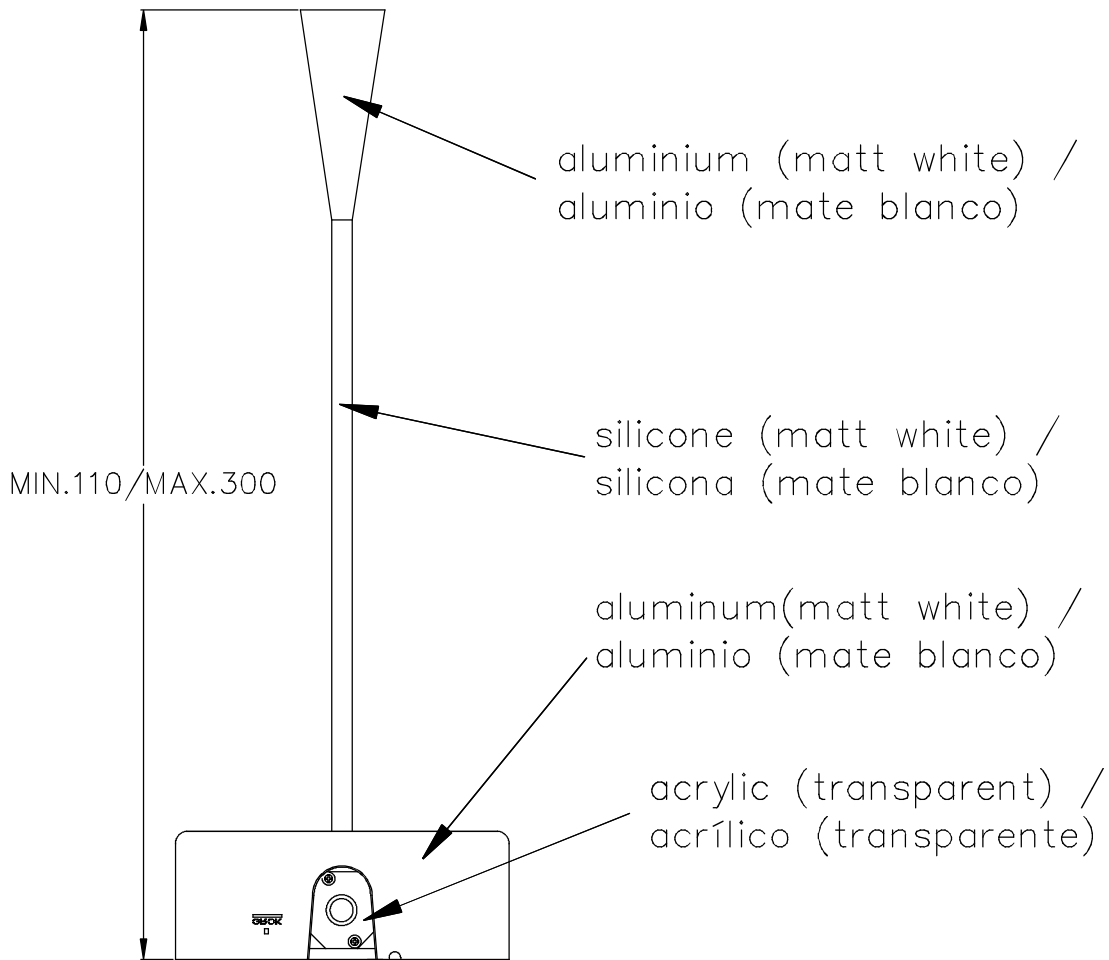
Diam=130mm



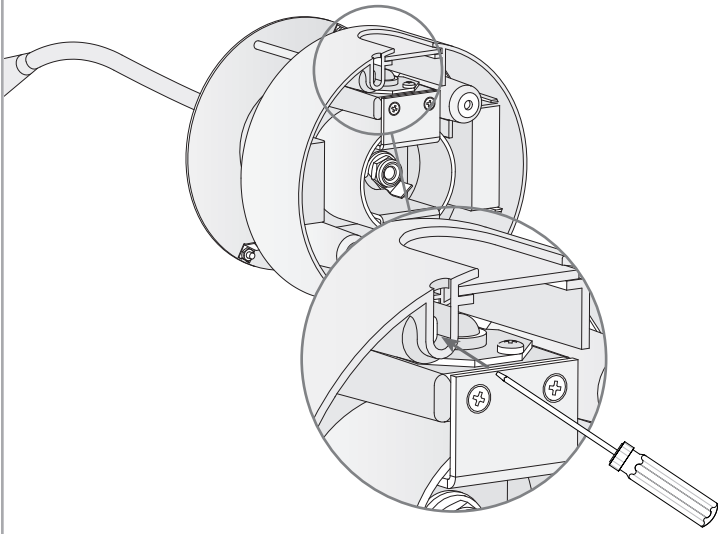
C Halfplanes
 270.0 ——— 0.0
 180.0 ——— 90.0

ULOR 40.85 %
 DLOR 59.15 %
 RN 40.85 %

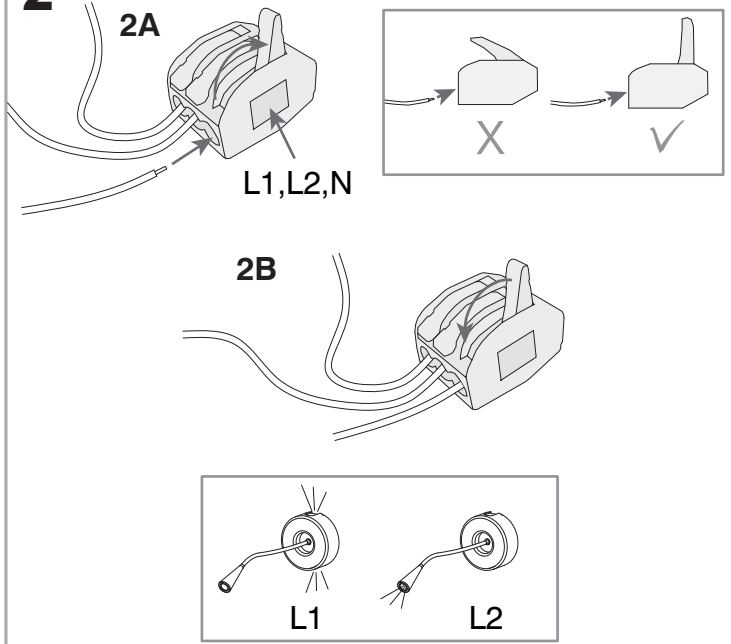




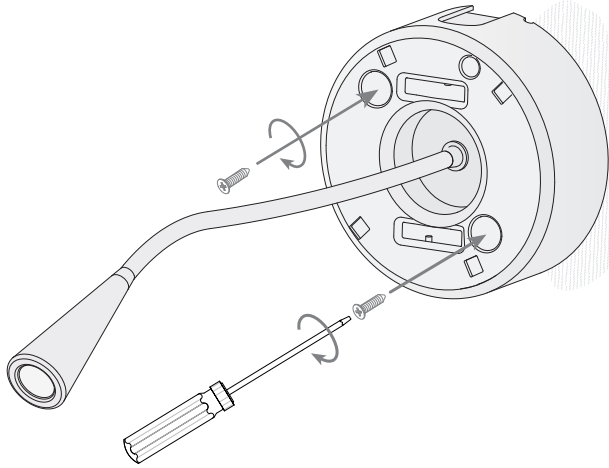
1



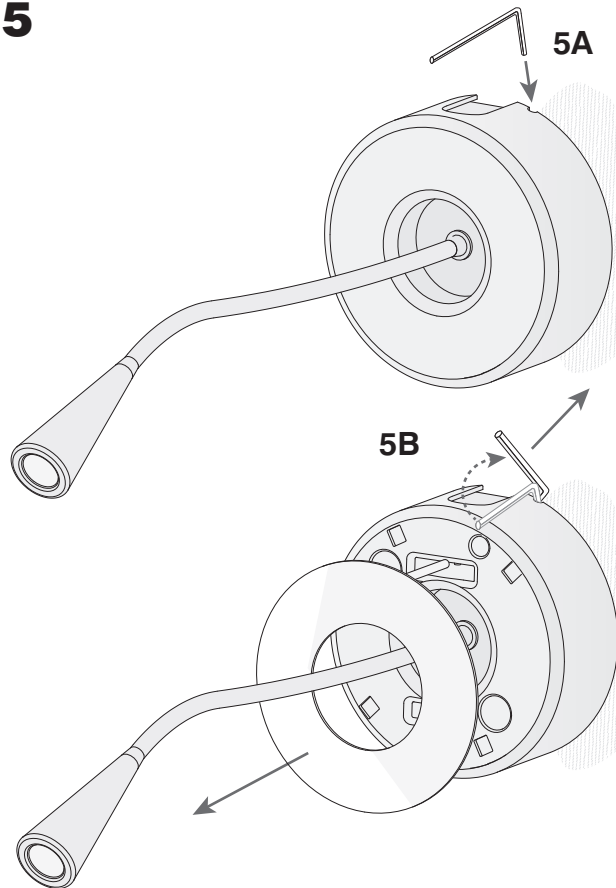
2



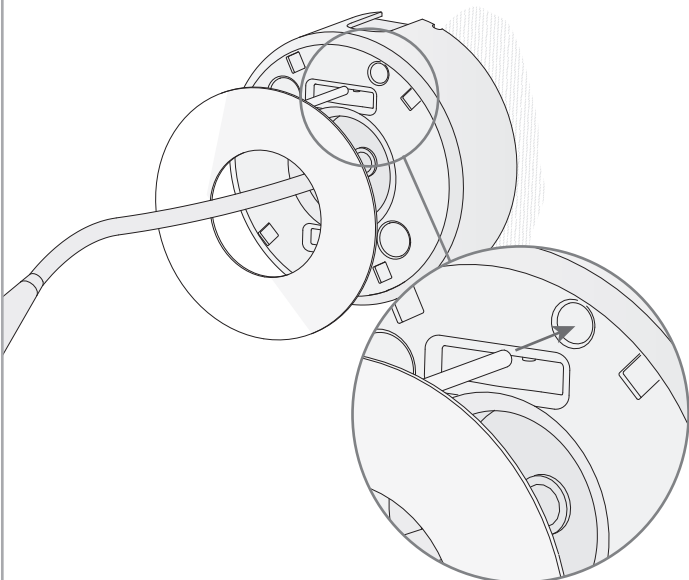
3



5



4



6

