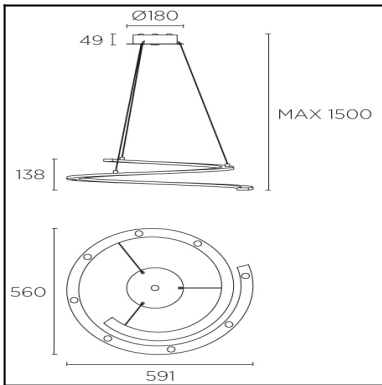
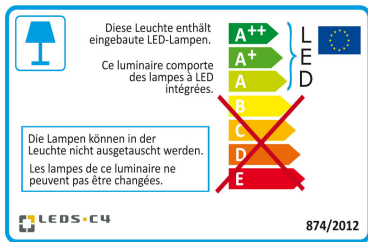




La finition de la photographie peut ne pas coïncider avec celle de la référence. Pour identifier la finition réelle, voir la description de cette dernière.



[Download photometric file .ldt /.ies](#)



Cliquez sur l'image pour télécharger l'étiquette-énergie

### CARACTÉRISTIQUES TECHNIQUES

Type:	Suspension
Indice de protection IP:	IP20
Source lumineuse 1:	8 x LED Cree 24W Blanc chaud - 3 000 K 1296 lm <sup>(N)</sup> CRI 80
Tension / Fréquence:	100-240V/50-60Hz
Garantie (Années):	2
Possibilité d'extension de garantie (Années):	5
Unités par caisse:	4
Poids net (kg):	2
EAN:	8435381425807



### MATIÈRES / FINITIONS

**Matière structure:** Aluminium

**Matière diffuseur:** Polycarbonate

**Finition structure:** Blanc mat

**Finition diffuseur:** Nuancé

### ÉQUIPEMENT

Équipement électronique multitension compris (100-240V / 50-60Hz)

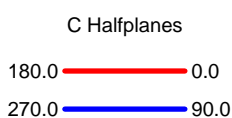
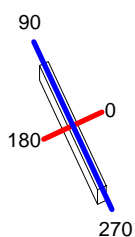
Lm<sup>(N)</sup>: Flux nominal du luminaire dans des conditions réelles de fonctionnement. Son flux réel dépend des conditions environnementales ainsi que de l'efficacité de la lentille et/ou du diffuseur.

LEDS-C4 se réserve le droit d'apporter les modifications techniques opportunes en vue d'améliorer les prestations du produit. Veuillez consulter l'équipe commerciale pour tout renseignement.

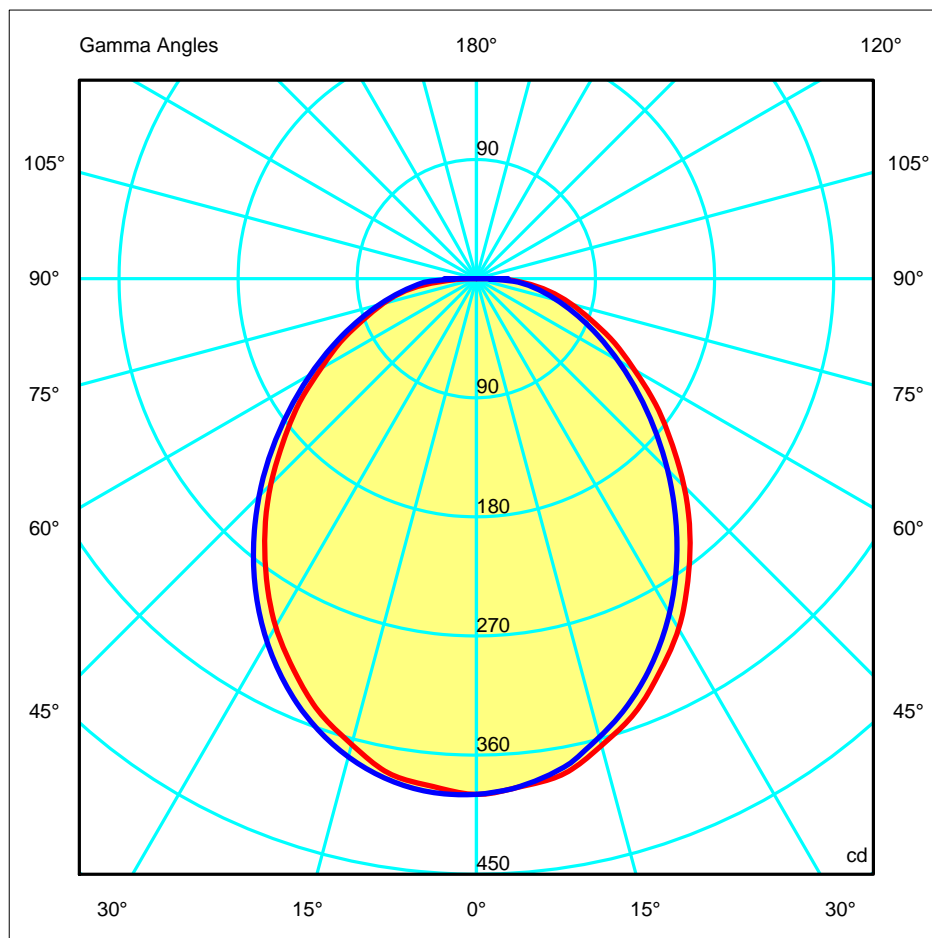
<b>Luminaire</b>		<b>Measur.</b>		<b>Lamp</b>		
Code	00-2017	Code	00-2017	Code	00-2017-14-14	
Name	00-2017	Name	00-2017	Number	1	
Line	Eulumdat	Date	07-04-2015	Position		
Efficiency	99.07%	Coordinate system	CG	Total Flux	1010.80 lm	
Maximum value	390.09 cd	Position	C=270.00 G=3.00	Asymmetrical		
Rectangular Luminaire	Length	1154 mm	Width	80 mm	Height	1500 mm
Rectangular Luminous Area	Length	1154 mm	Width	80 mm	Height	1499 mm
Horizontal Luminous Area	0.092320 m2	Emitting area on Plane 180°		1.731000 m2		
Emitting area on Plane 0°	1.731000 m2	Emitting area on Plane 270°		0.120000 m2		
Emitting area on Plane 90°	0.120000 m2	Glare area at 76°		1.701916 m2		
Symmetry Type	Asymmetrical	Maximum Gamma Angle		180		
Measurement Distance	0.00	Measurement Flux		1010.80 lm		
Operator		Source voltage				
Temperature	25.00 °C	Source current				
Humidity	60.00 %	Photocell				
Notes						

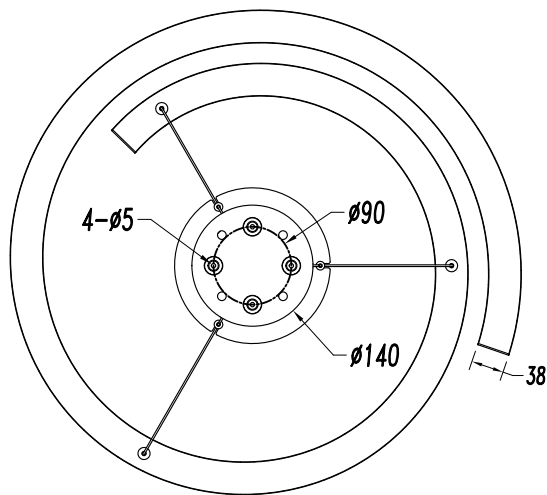
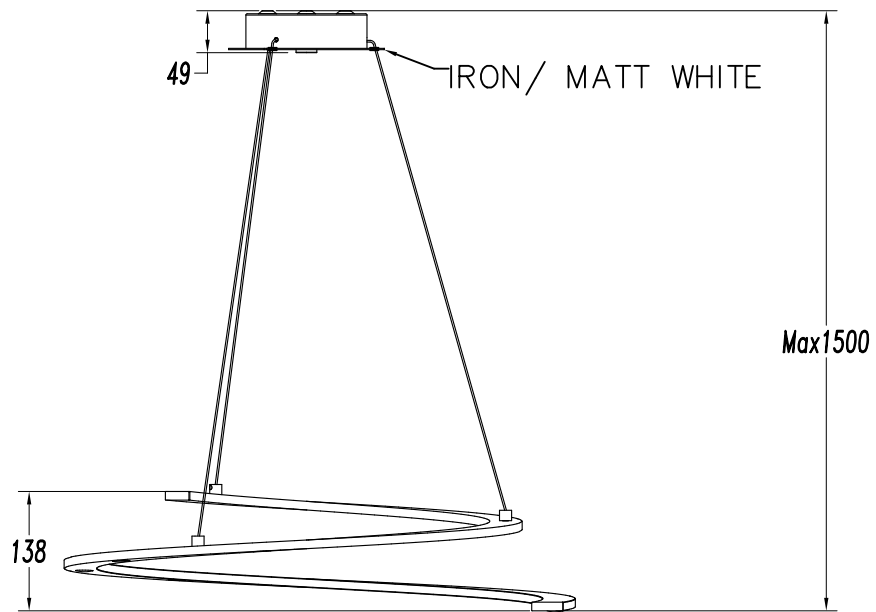
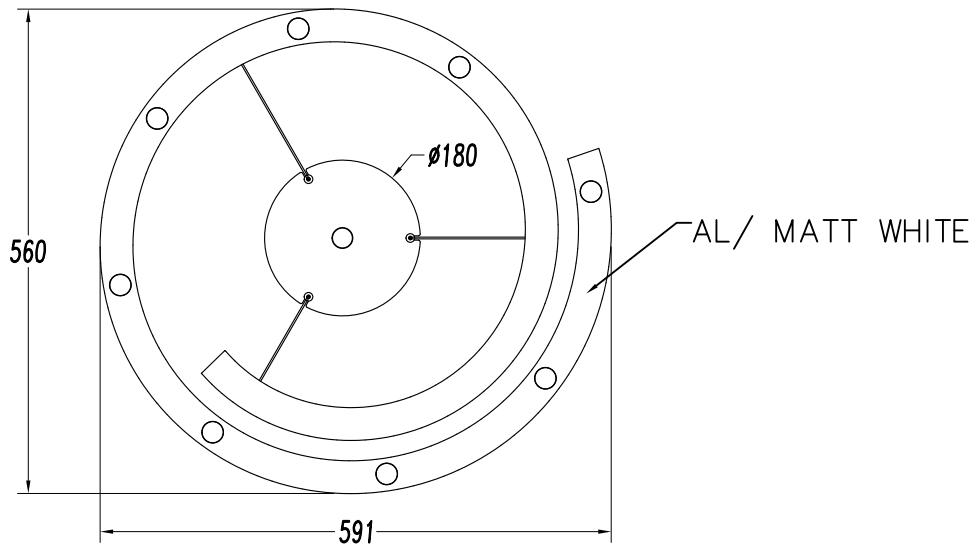
Luminaire Lamps						
Line	Code	Name	Flux [lm]	Pow. [W]	Q.ty	
Eulumdat	00-2017-14-14	00-2017-14-14 - 20.60 W	1010.80	20.60	1	
C.I.E.	49 78 93 100 99	D DIN 5040		A30		
F UTE	0.99 E	B NBN		BZ 4 / 1.5 / BZ 5		

1154mm x 80mm

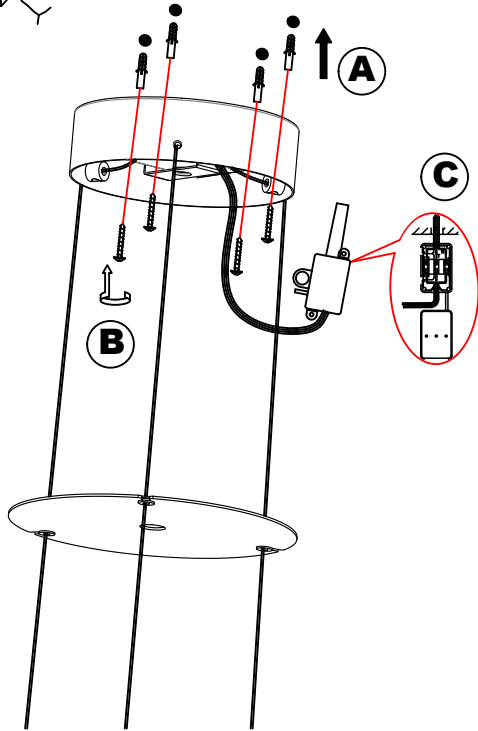
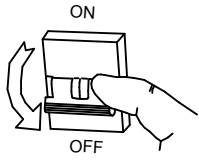


ULOR 0.11 %  
DLOR 98.96 %  
RN 0.11 %

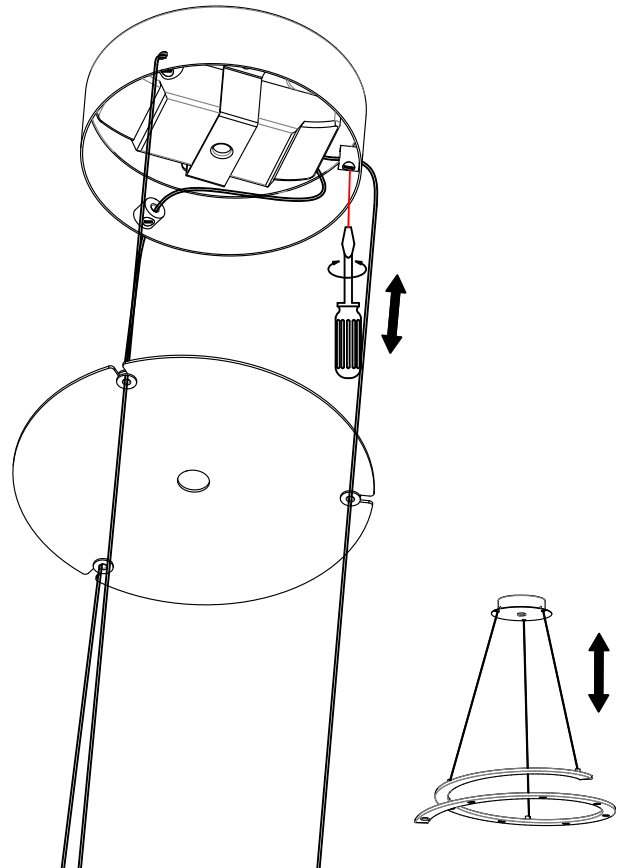




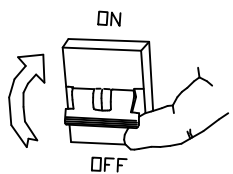
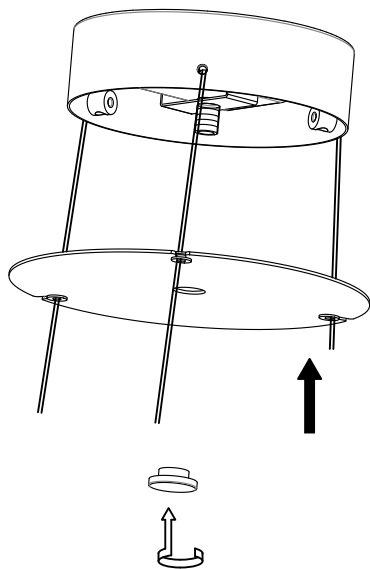
**1**



**2**



**3**



**4**

