



CARACTÉRISTIQUES TECHNIQUES

Type:	Suspension
Indice de protection IP:	IP20
Source lumineuse 1:	6 x LED Cree 13.2W Blanc chaud - 3 000 K 1092 lm ^(N) CRI 80
Tension / Fréquence:	100-240V/50-60Hz
Garantie (Années):	2
Possibilité d'extension de garantie (Années):	5
Unités par caisse:	6
Poids net (kg):	3.91



MATIÈRES / FINITIONS

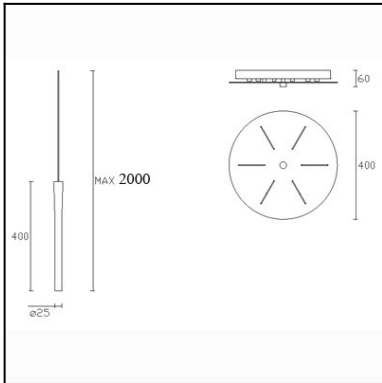
Matière structure: Aluminium

Finition structure: Blanc cassé

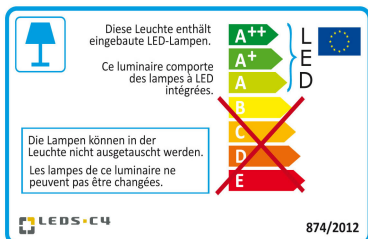
ÉQUIPEMENT

Équipement électronique multitension compris (110-240 V / 50-60 Hz)

La finition de la photographie peut ne pas coïncider avec celle de la référence. Pour identifier la finition réelle, voir la description de cette dernière.



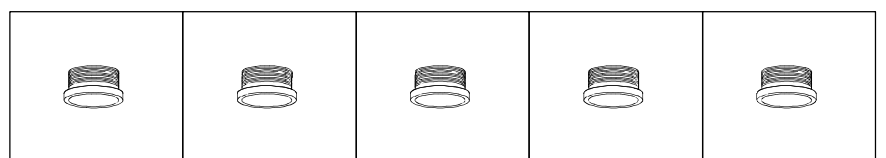
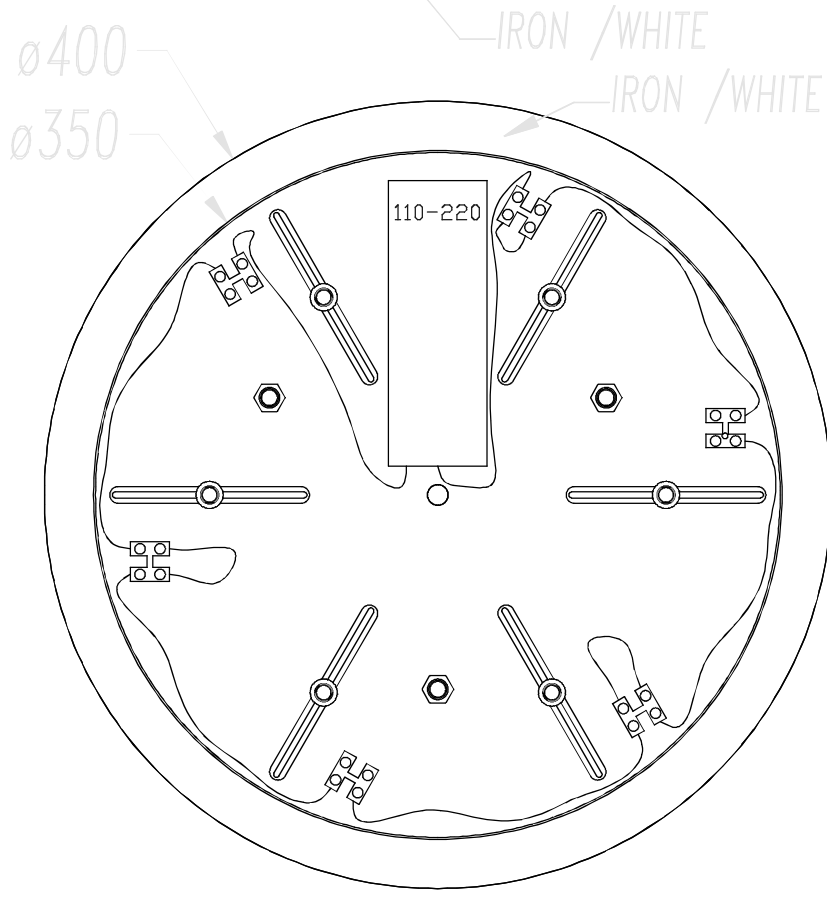
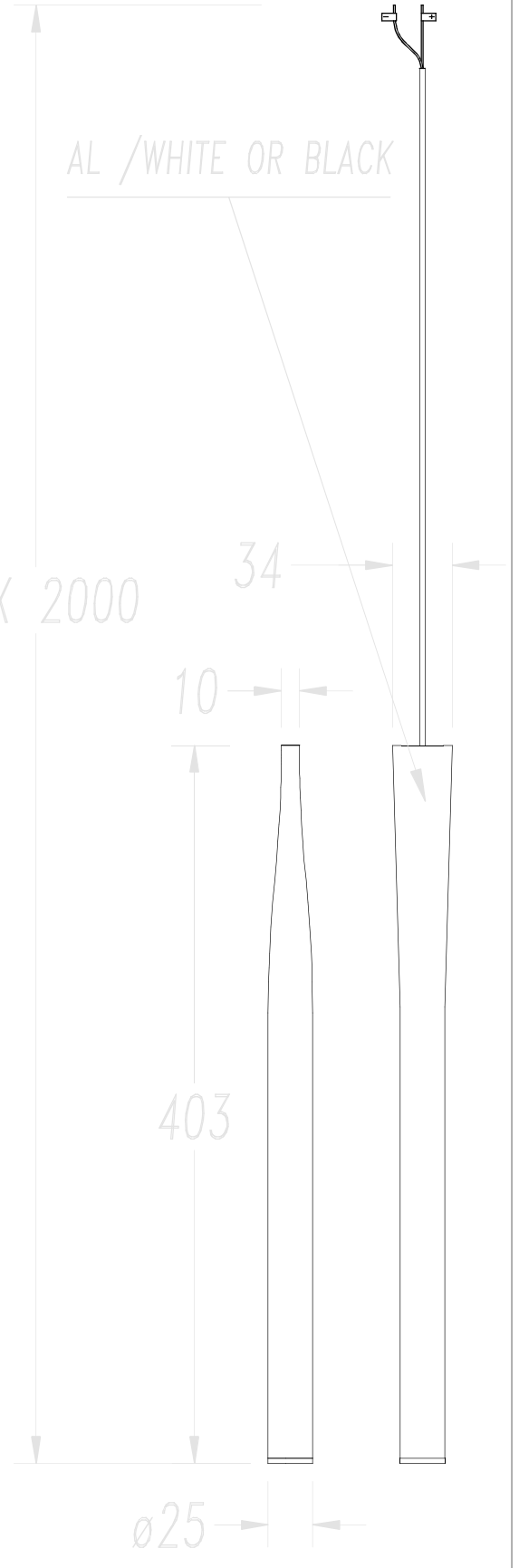
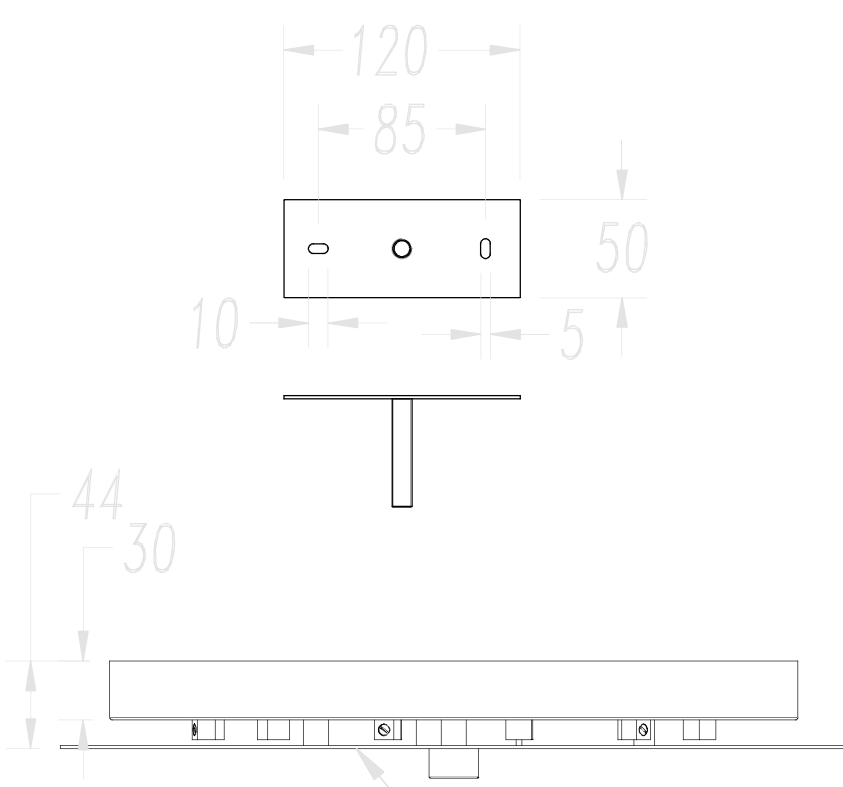
Download photometric file .ldt / .ies

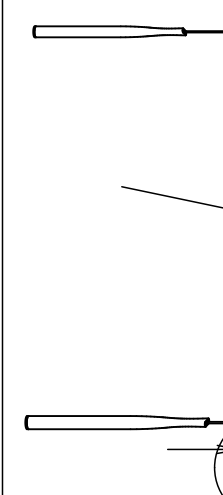
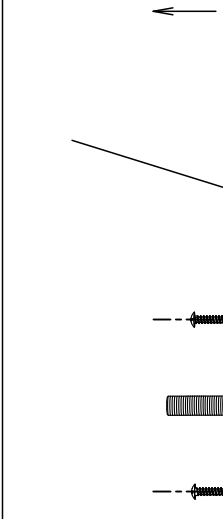


Cliquez sur l'image pour télécharger l'étiquette-énergie

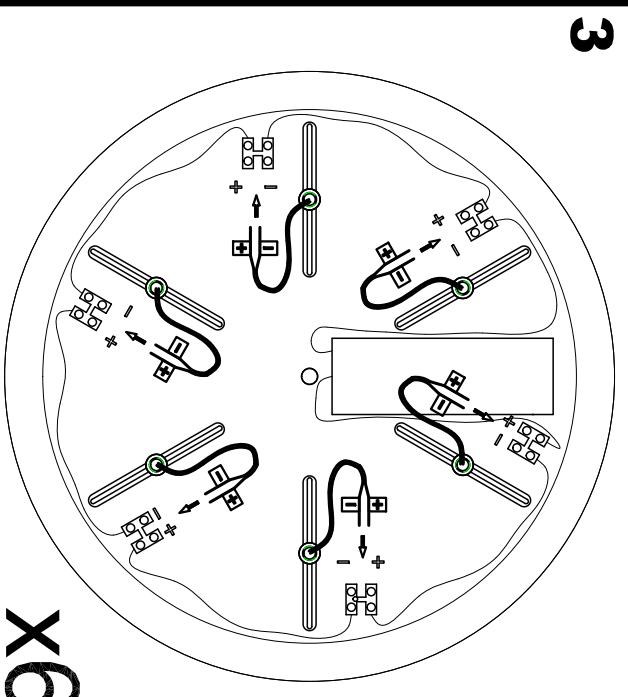
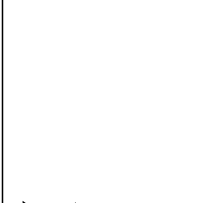
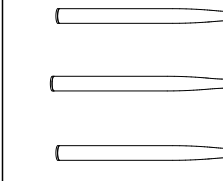
Lm^(N): Flux nominal du luminaire dans des conditions réelles de fonctionnement. Son flux réel dépend des conditions environnementales ainsi que de l'efficacité de la lentille et/ou du diffuseur.

LEDS-C4 se réserve le droit d'apporter les modifications techniques opportunes en vue d'améliorer les prestations du produit. Veuillez consulter l'équipe commerciale pour tout renseignement.

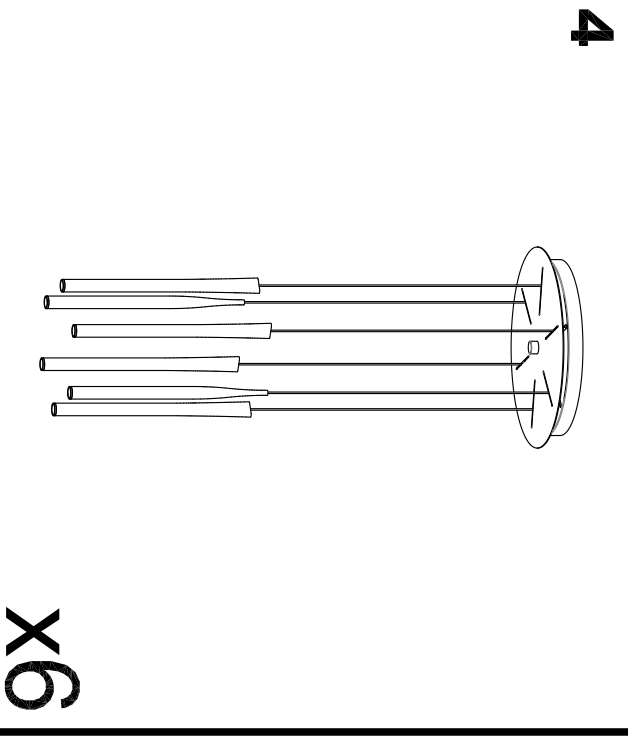




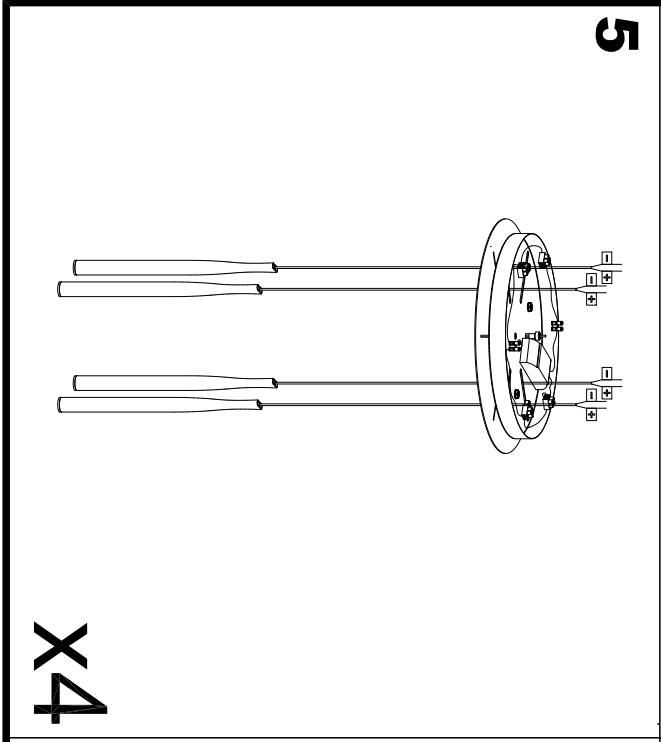
X6



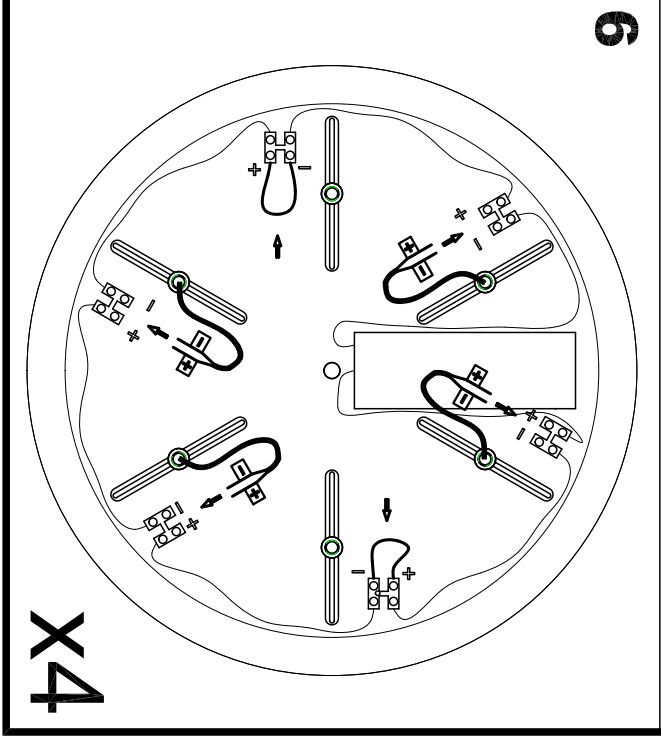
X6



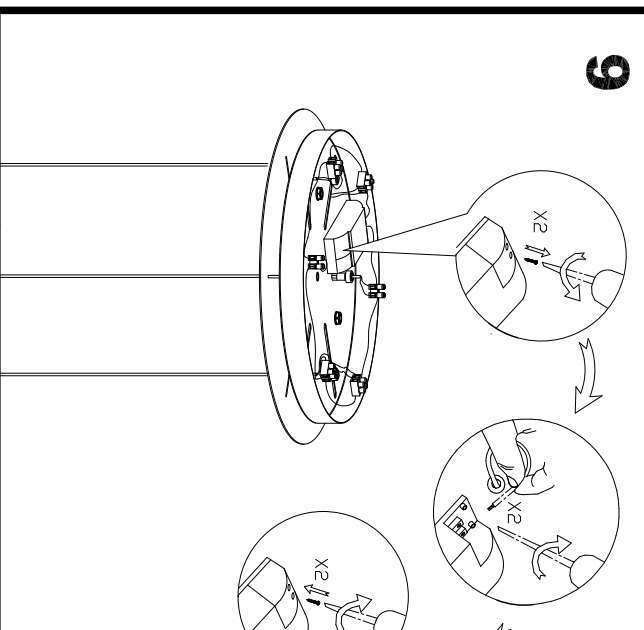
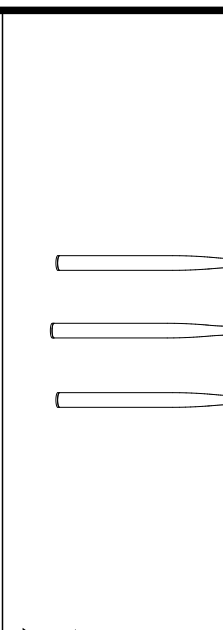
X6



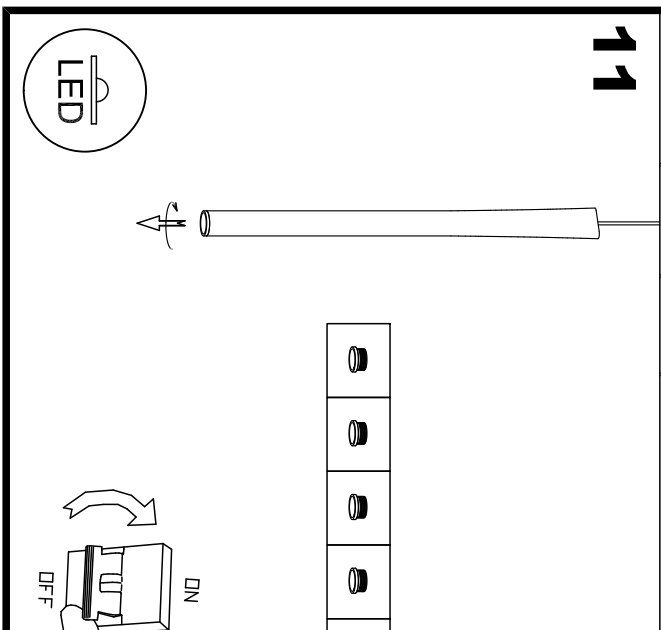
X4



X4



9



11