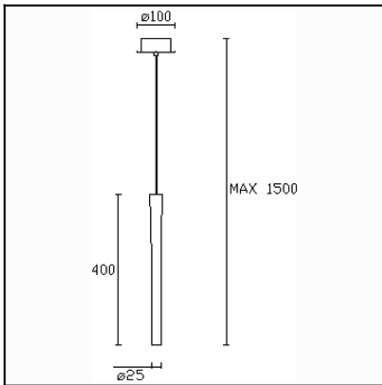
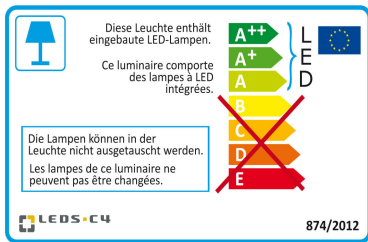




La finition de la photographie peut ne pas coïncider avec celle de la référence. Pour identifier la finition réelle, voir la description de cette dernière.



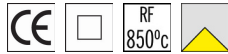
Download photometric file .ldt /.ies



Cliquez sur l'image pour télécharger l'étiquette-énergie

### CARACTÉRISTIQUES TECHNIQUES

Type:	Suspension
Indice de protection IP:	IP20
Source lumineuse 1:	1 x LED Cree 2.2W Blanc chaud - 3 000 K 182 lm <sup>(N)</sup> CRI 80
Angle des lentilles / Réflecteur:	25°
Tension / Fréquence:	100-240V/50-60Hz
Garantie (Années):	2
Possibilité d'extension de garantie (Années):	5
Unités par caisse:	6
Poids net (kg):	0.485
EAN:	8435381413873



### MATIÈRES / FINITIONS

**Matière structure:** Aluminium

**Finition structure:** Blanc cassé

### ÉQUIPEMENT

Équipement électronique multitension compris (110-240 V / 50-60 Hz)

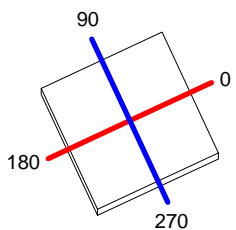
Lm<sup>(N)</sup>: Flux nominal du luminaire dans des conditions réelles de fonctionnement. Son flux réel dépend des conditions environnementales ainsi que de l'efficacité de la lentille et/ou du diffuseur.

LEDS-C4 se réserve le droit d'apporter les modifications techniques opportunes en vue d'améliorer les prestations du produit. Veuillez consulter l'équipe commerciale pour tout renseignement.

<b>Luminaire</b>		<b>Measur.</b>		<b>Lamp</b>		
Code	00-3279	Code	00-3279	Code	LED	
Name	LED PENDANT LAMP	Name	LED PENDANT LAMP	Number	1	
Line	ROKET	Date	04-04-2014	Position		
Efficiency	73.21%	Coordinate system	CG	Total Flux	132.00 lm	
Maximum value	64.79 cd	Position	C=270.00 G=1.00	Asymmetrical		
Rectangular Luminaire	Length	22 mm	Width	22 mm	Height	1 mm
Rectangular Luminous Area	Length	22 mm	Width	22 mm	Height	0 mm
Horizontal Luminous Area	0.000484 m2	Emitting area on Plane 180°		0.000000 m2		
Emitting area on Plane 0°	0.000000 m2	Emitting area on Plane 270°		0.000000 m2		
Emitting area on Plane 90°	0.000000 m2	Glare area at 76°		0.000117 m2		
Symmetry Type	Asymmetrical	Maximum Gamma Angle		90		
Measurement Distance	0.00	Measurement Flux		132.00 lm		
Operator		Source voltage				
Temperature	25.00 °C	Source current				
Humidity	60.00 %	Photocell				
Notes						

Line		Code		Luminaire Lamps		Flux [lm]	Pow. [W]	Q.ty
Eulumdat		LED		Name				
C.I.E.	70 91 97 100 73			LED - 2.60 W		132.00	2.60	1
F UTE	0.73 C			D DIN 5040	A50			
				B NBN	BZ 2 / 3 / BZ 3			

22mm x 22mm



**C Halfplanes**

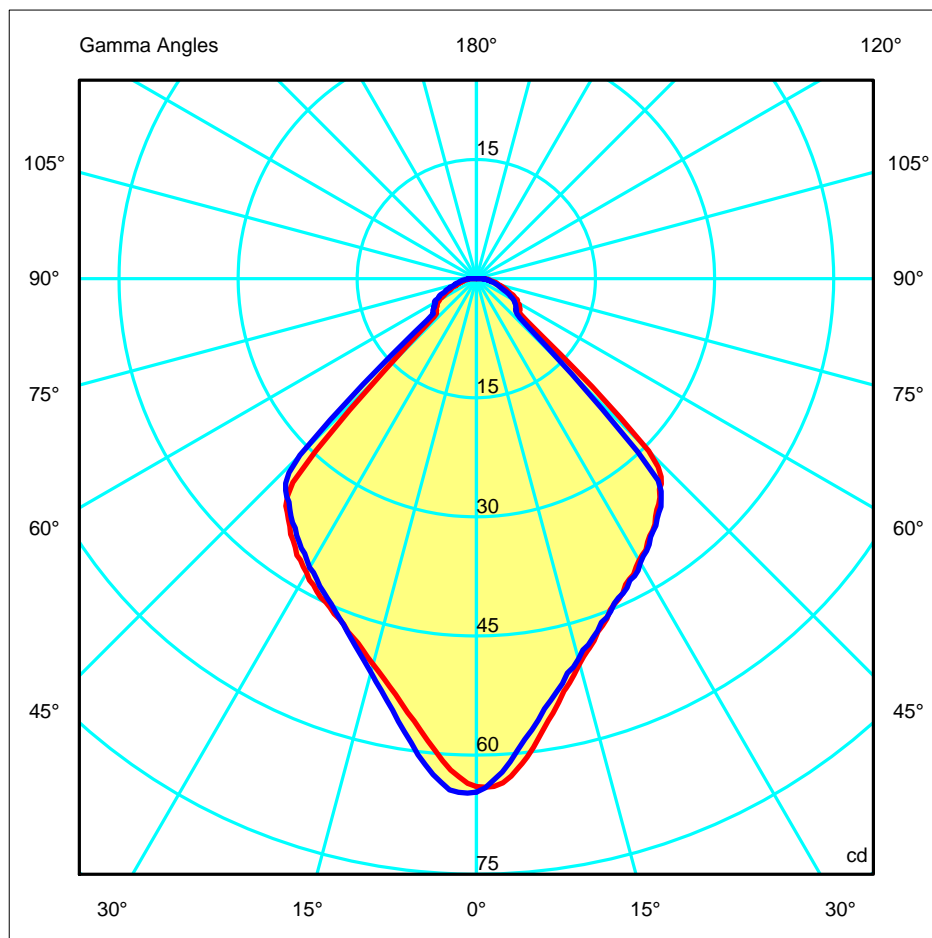
180.0 — 0.0

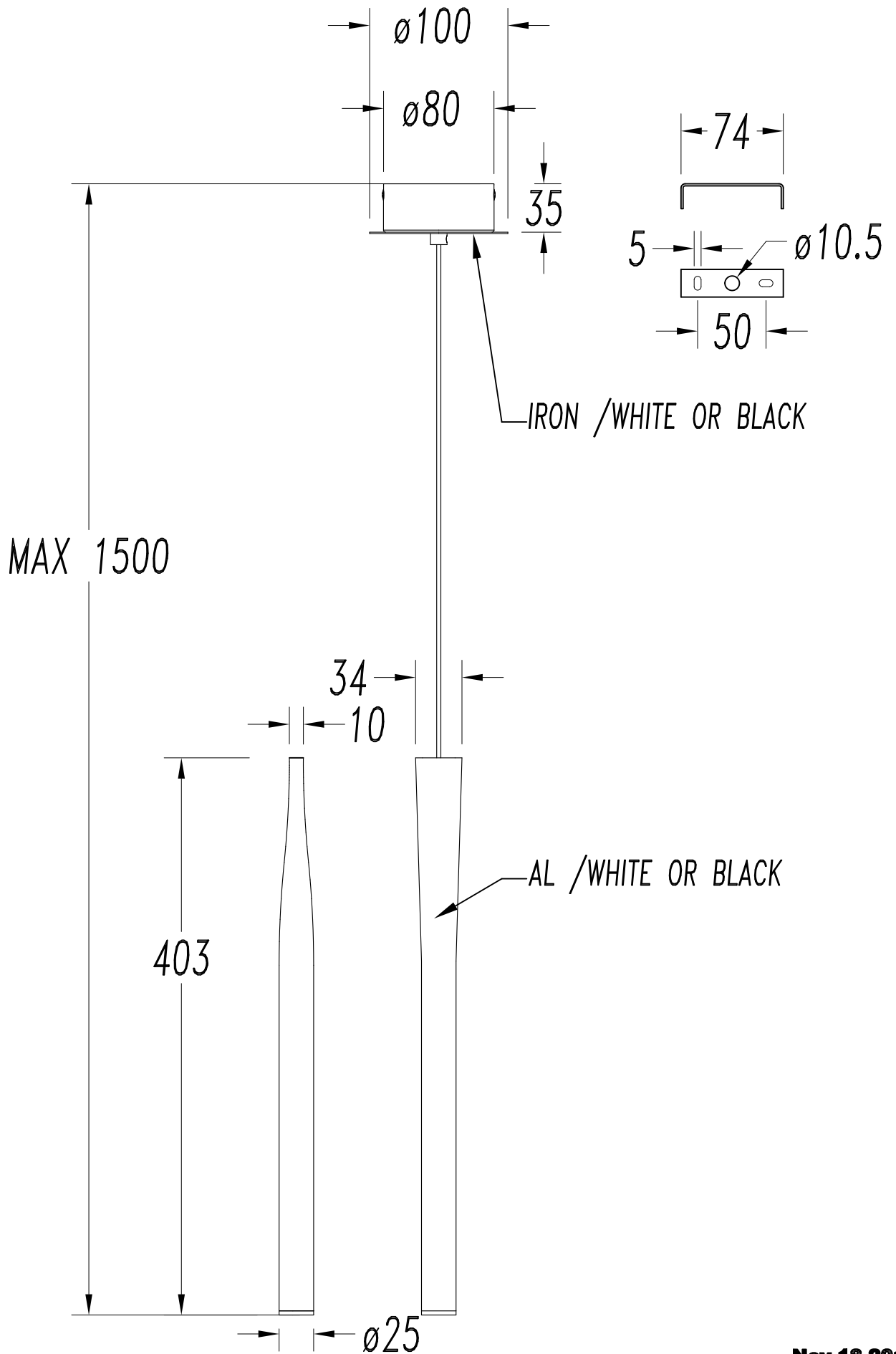
270.0 — 90.0

ULOR 0.00 %

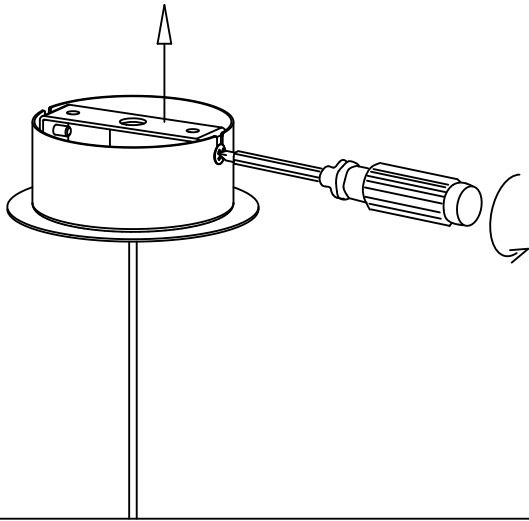
DLOR 73.21 %

RN 0.00 %

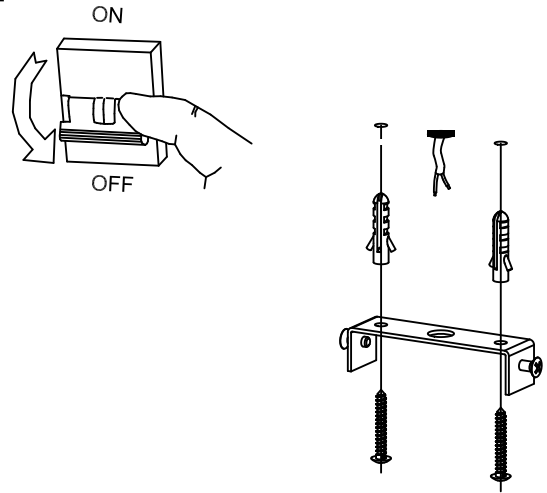




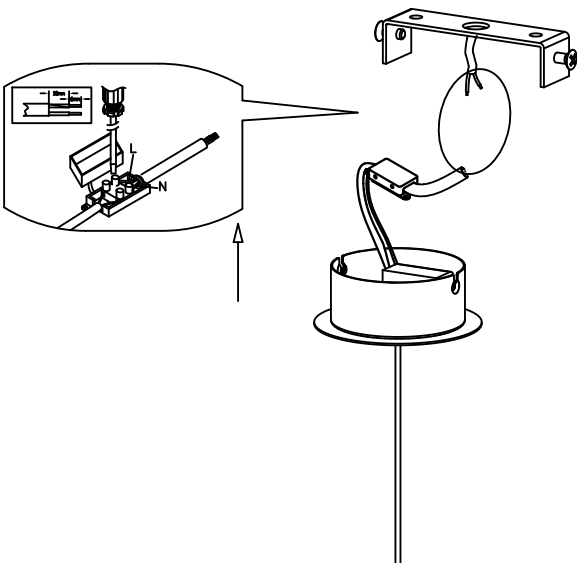
1



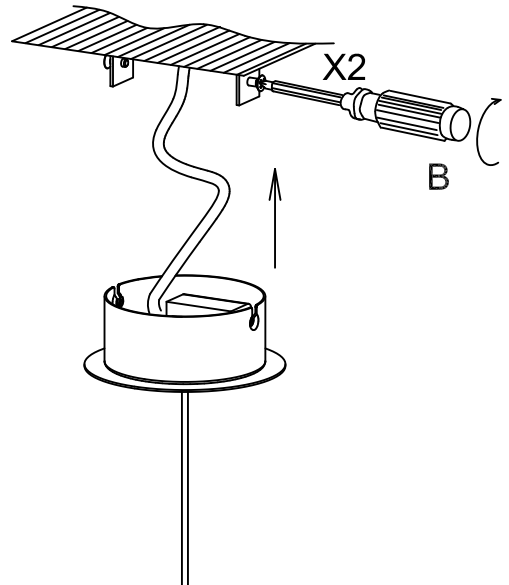
2



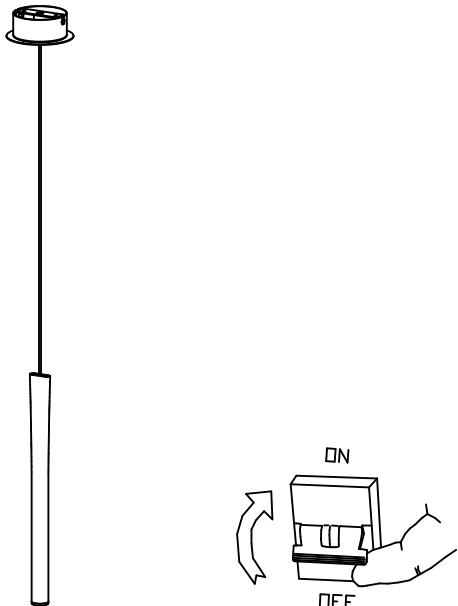
3



4



5



6

