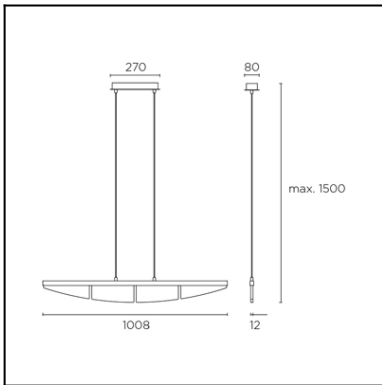
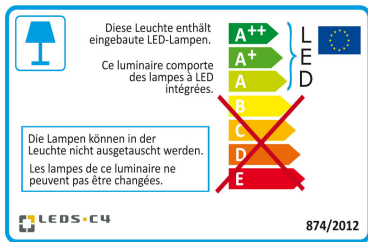




La finition de la photographie peut ne pas coïncider avec celle de la référence. Pour identifier la finition réelle, voir la description de cette dernière.



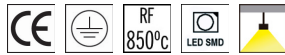
Download photometric file .ldt /.ies



Cliquez sur l'image pour télécharger l'étiquette-énergie

## CARACTÉRISTIQUES TECHNIQUES

Type:	Suspension
Indice de protection IP:	IP20
Source lumineuse 1:	140 x LED Refond 29W Blanc chaud - 3 000 K 2520 lm <sup>(N)</sup> CRI 80
Tension / Fréquence:	100-240V/50-60Hz
Garantie (Années):	2
Possibilité d'extension de garantie (Années):	5
Unités par caisse:	2
Poids net (kg):	3.795
EAN:	8435381413842



## MATIÈRES / FINITIONS

**Matière structure:** Aluminium satiné

**Matière diffuseur:** Verre

**Finition structure:** Poli

**Finition diffuseur:** Transparent

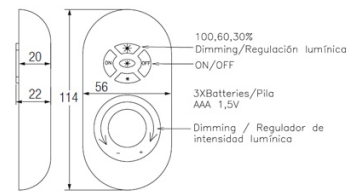
## ÉQUIPEMENT

Équipement électronique multitension compris (100-240V / 50-60Hz)

Lm<sup>(N)</sup>: Flux nominal du luminaire dans des conditions réelles de fonctionnement. Son flux réel dépend des conditions environnementales ainsi que de l'efficacité de la lentille et/ou du diffuseur.

LEDS-C4 se réserve le droit d'apporter les modifications techniques opportunes en vue d'améliorer les prestations du produit. Veuillez consulter l'équipe commerciale pour tout renseignement.

71-2241-00-00

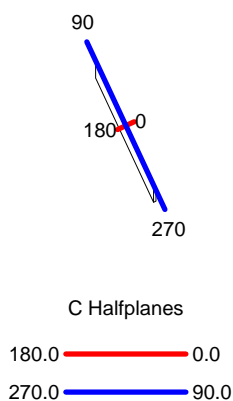
Contrôleur avec télécommande

IP20

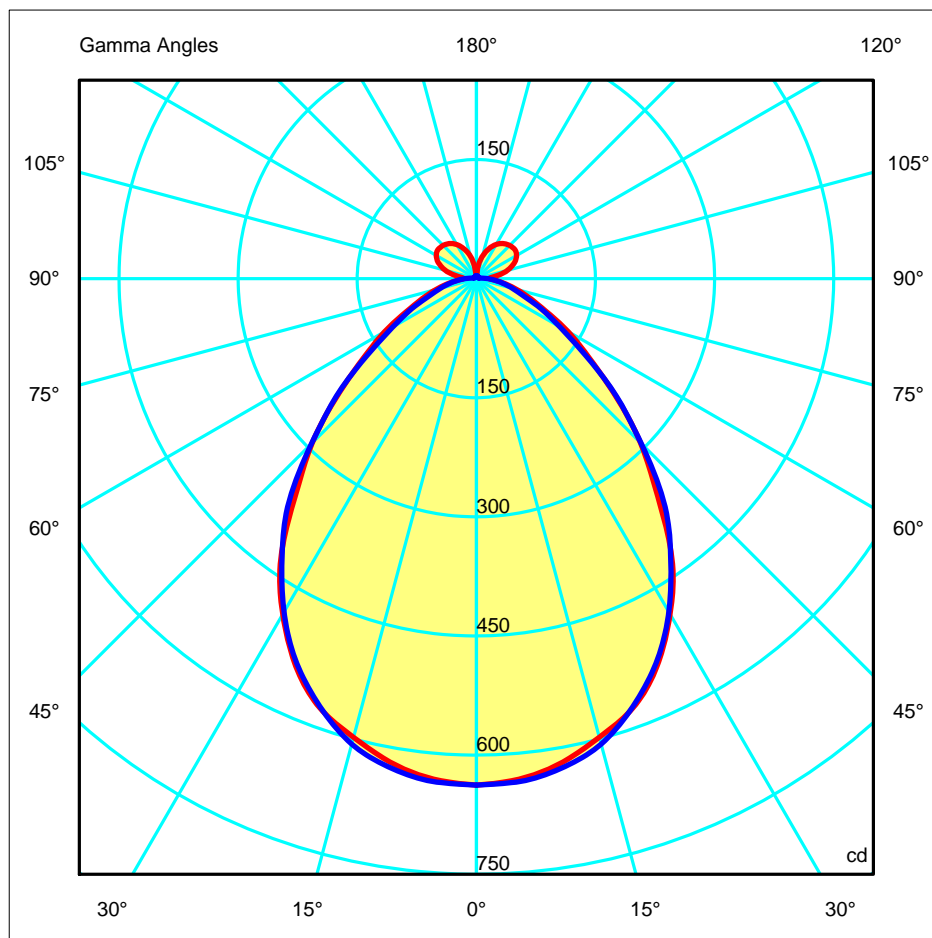
<b>Luminaire</b>		<b>Measur.</b>		<b>Lamp</b>		
Code	00-3272-S2-37	Code	00-3272-S2-37	Code	00-3272-S2-37	
Name	Colgante leds SVEN 29W	Name	Colgante leds SVEN 29W	Number	1	
Line	Eulumdat	Date	17-07-2014	Position		
Efficiency	100.00%	Coordinate system	CG	Total Flux	1557.16 lm	
Maximum value	637.58 cd	Position	C=0.00 G=0.00	Double Symmetrical		
Rectangular Luminaire	Length	1010 mm	Width	20 mm	Height	120 mm
Rectangular Luminous Area	Length	1010 mm	Width	10 mm	Height	90 mm
Horizontal Luminous Area	0.010100 m2	Emitting area on Plane 180°		0.090900 m2		
Emitting area on Plane 0°	0.090900 m2	Emitting area on Plane 270°		0.000900 m2		
Emitting area on Plane 90°	0.000900 m2	Glare area at 76°		0.090643 m2		
Symmetry Type	Double Symmetrical	Maximum Gamma Angle		180		
Measurement Distance	0.00	Measurement Flux		1557.16 lm		
Operator	Asselum T2	Source voltage				
Temperature	25.00 °C	Source current				
Humidity	60.00 %	Photocell				
Notes						

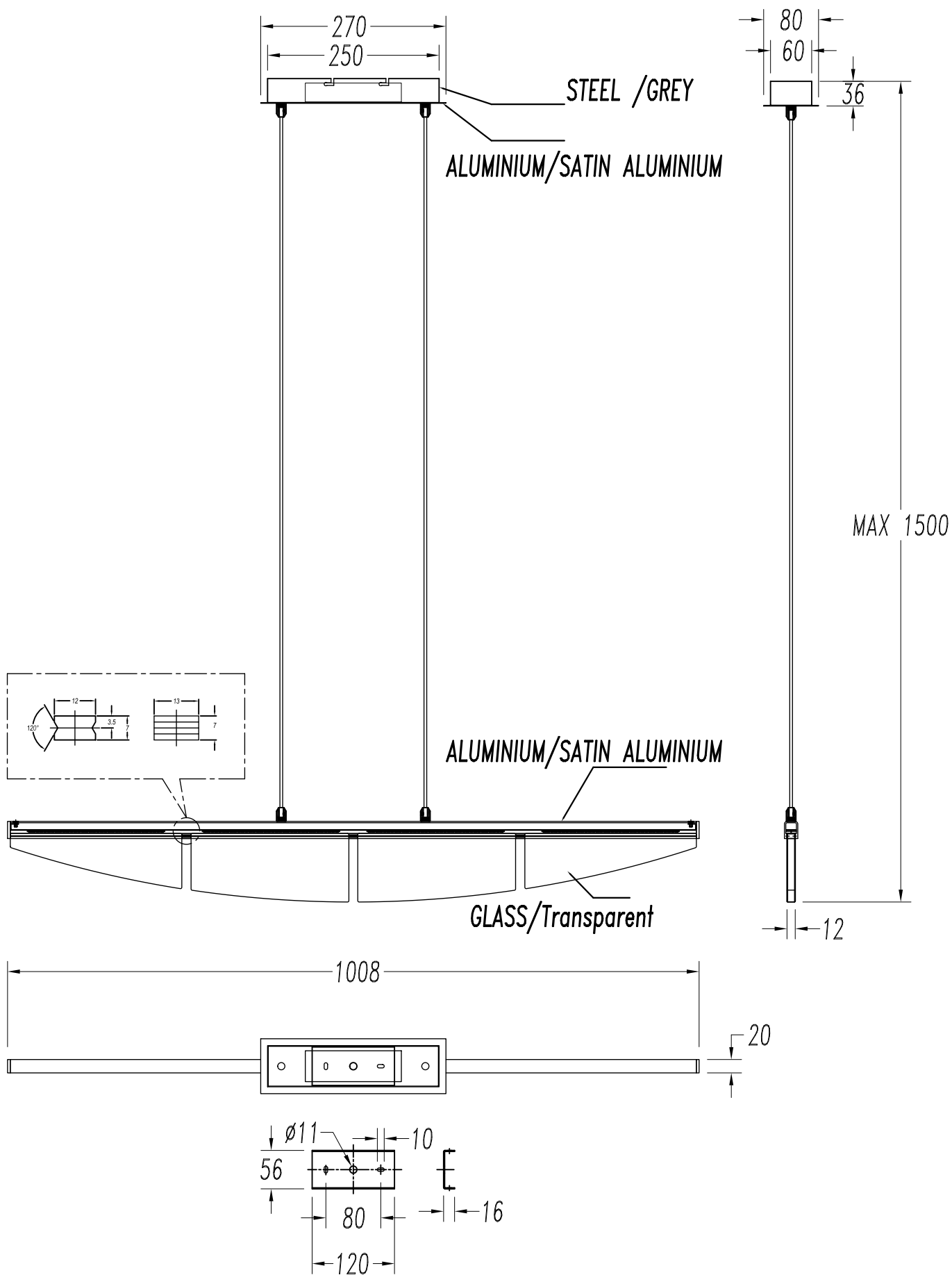
Luminaire Lamps					
Line	Code	Name	Flux [lm]	Pow. [W]	Q.ty
Eulumdat	00-3272-S2-37	00-3272-S2-37 - 29.00 W	1557.16	29.00	1
C.I.E.	58 85 95 84 100	D DIN 5040		B41	
F UTE	0.84 D + 0.16 T	B NBN		BZ 3 / 2 / BZ 4	

1010mm x 20mm

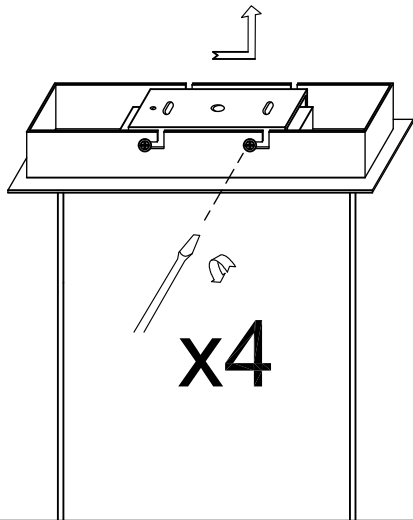


ULOR      15.88 %  
 DLOR      84.12 %  
 RN         15.88 %

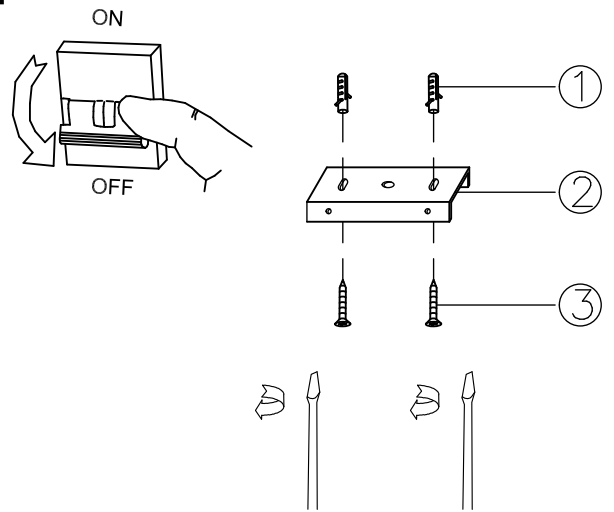




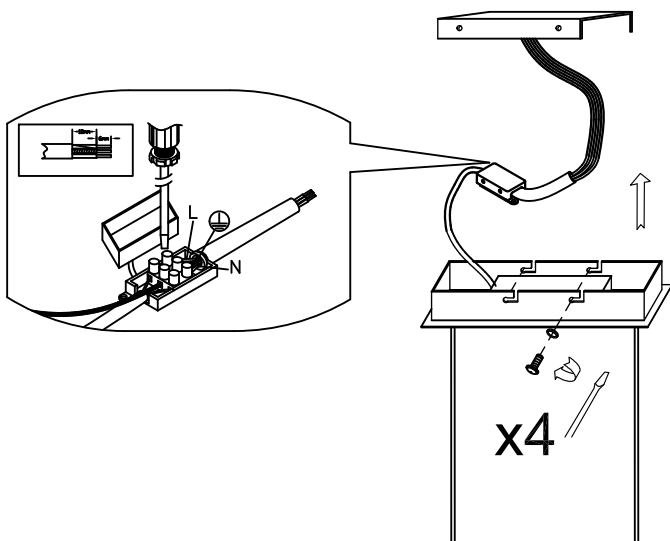
1



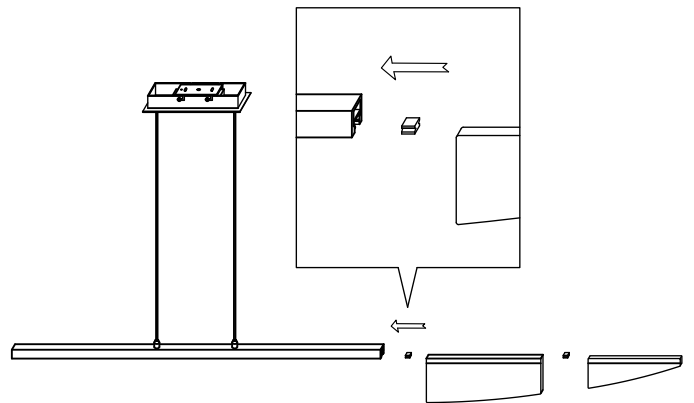
2



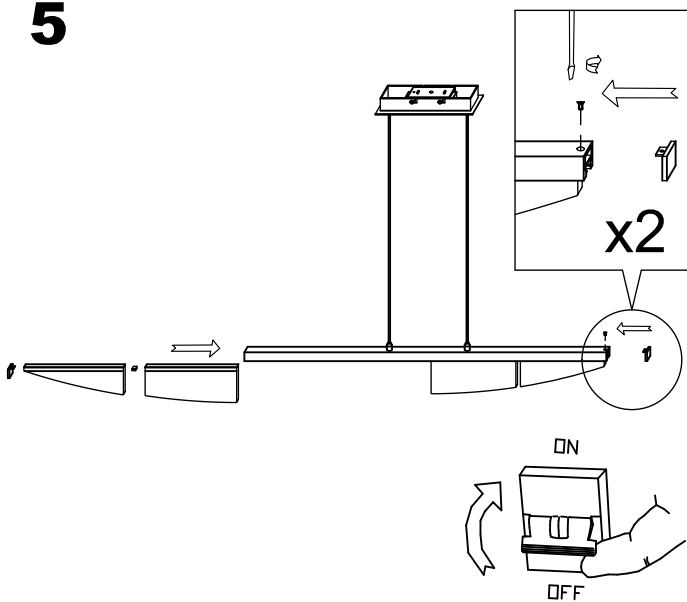
3



4



5



6

