


**CARACTÉRISTIQUES TECHNIQUES**

Type:	Suspension
Indice de protection IP:	IP20
Source lumineuse 1:	1 x LED Sharp 18W Blanc chaud - 3 000 K 1800 lm <sup>(N)</sup> CRI 80
Tension / Fréquence:	100-240V/50-60Hz
Garantie (Années):	2
Possibilité d'extension de garantie (Années):	5
Unités par caisse:	2
Poids net (kg):	1.835
EAN:	8435381413019


**MATIÈRES / FINITIONS**

**Matière structure:** Aluminium satiné

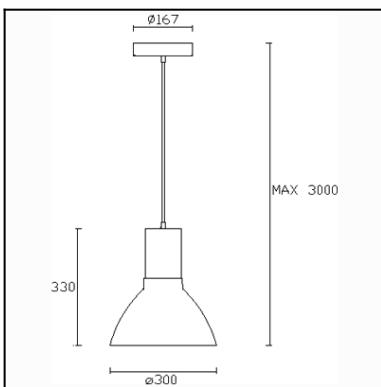
**Matière diffuseur:** Polycarbonate

**Finition structure:** Poli

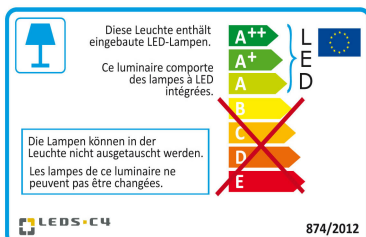
**Finition diffuseur:** Transparent

**ÉQUIPEMENT**

Équipement électronique multitension compris (110-240 V / 50-60 Hz)



Download photometric file .ldt /.ies



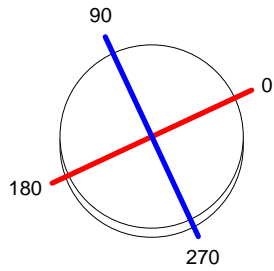
Flux lumineux du luminaire dans des conditions réelles de fonctionnement. Son flux réel dépend des conditions environnementales ainsi que de l'efficacité de la lentille et/ou du diffuseur.

LEDS-C4 se réserve le droit d'apporter les modifications techniques opportunes en vue d'améliorer les prestations du produit. Veuillez consulter l'équipe commerciale pour tout renseignement.

<b>Luminaire</b>		<b>Measur.</b>		<b>Lamp</b>	
Code	00-3219-S2-M2	Code	00-3219-S2-M2	Code	00-3219-S2-M2
Name	Colgante BELL led 1x18W	Name	Colgante BELL led 1x18W	Number	1
Line	- LEDS C4 LEDS	Date	02-06-2014	Position	Universal
Efficiency	100.00%	Coordinate system	CG	Total Flux	1279.44 lm
Maximum value	2274.79 cd	Position	C=0.00 G=0.00	Double Symmetrical	
Round Luminaire	Diam.	300 mm	Height	310 mm	
Round Luminous Area	Diam.	72 mm	Height	0 mm	
Horizontal Luminous Area	0.004072 m2	Emitting area on Plane 180°	0.000000 m2		
Emitting area on Plane 0°	0.000000 m2	Emitting area on Plane 270°	0.000000 m2		
Emitting area on Plane 90°	0.000000 m2	Glare area at 76°	0.000985 m2		
Symmetry Type	Double Symmetrical	Maximum Gamma Angle	180		
Measurement Distance	6.44	Measurement Flux	1279.44 lm		
Operator	Asselum T2	Source voltage	230.00 V		
Temperature	22.00 °C	Source current			
Humidity	51.00 %	Photocell	Prc		
Notes					

Luminaire Lamps						
Line	Code	Name	Flux [lm]	Pow. [W]	Q.ty	
- LEDS C4 LEDS	00-3219-S2-M2	Lámpara led 18W	1279.44	18.00	1	
C.I.E.	92 98 100 99 100	D DIN 5040		A61		
F UTE	0.99 A + 0.01 T	B NBN		BZ 1		

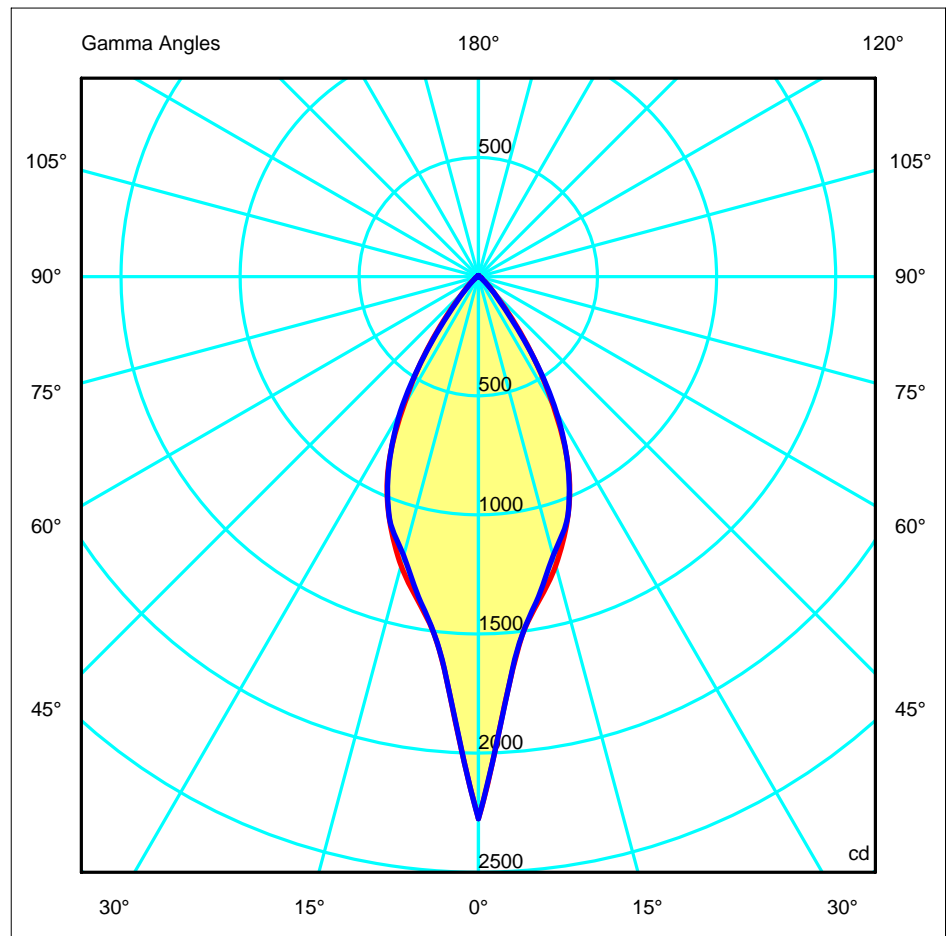
Diam=300mm

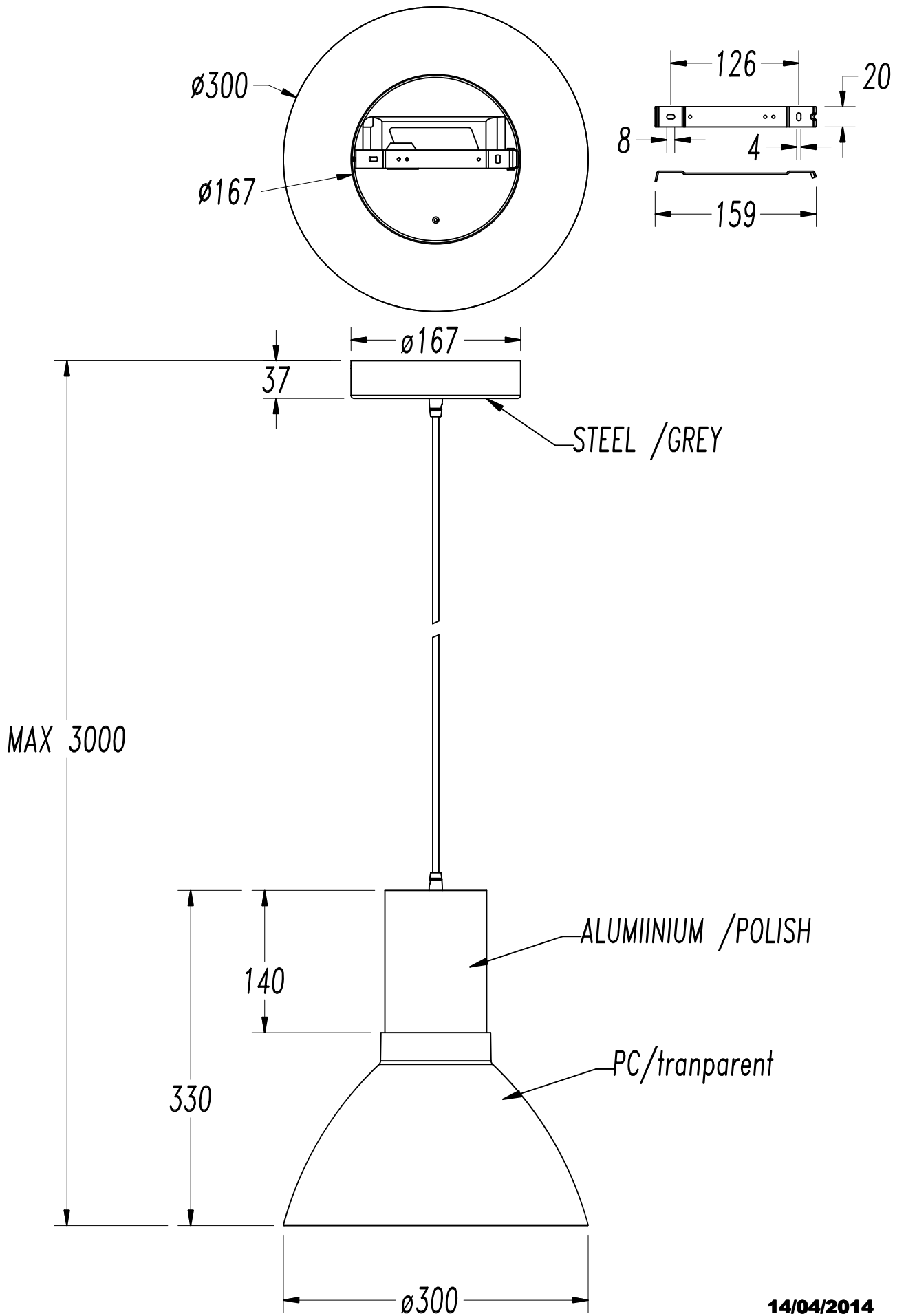


C Halfplanes

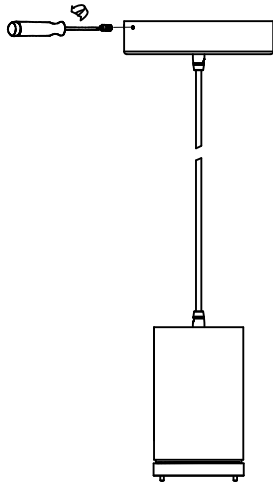
180.0 — 0.0  
270.0 — 90.0

ULOR 0.86 %  
DLOR 99.14 %  
RN 0.86 %

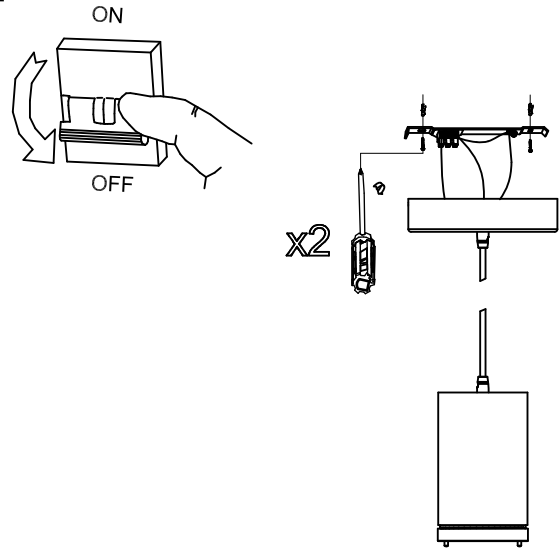




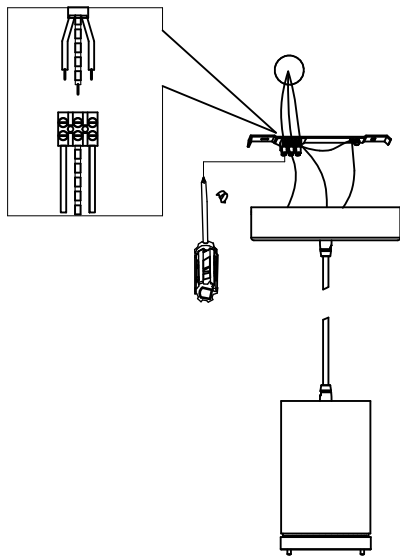
1



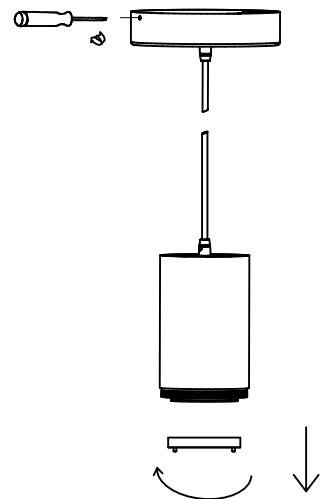
2



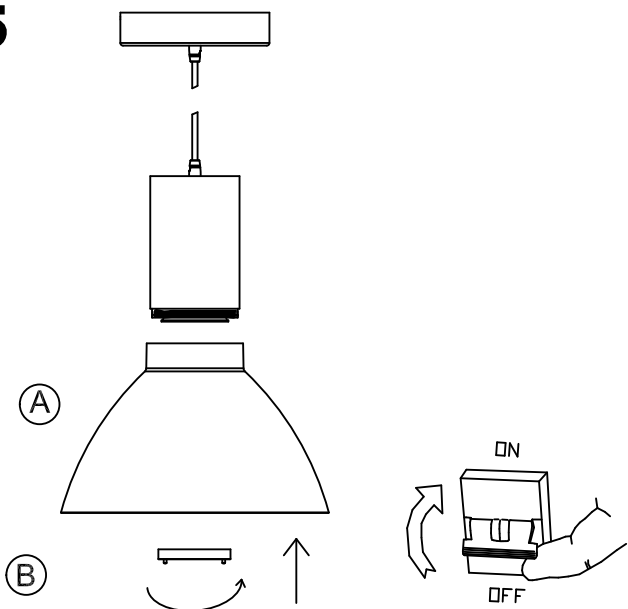
3



4



5



6

