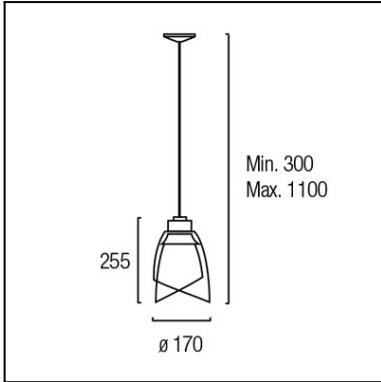


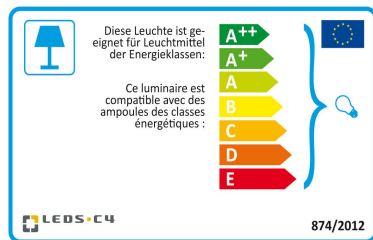
Design by Benedito Design



La finition de la photographie peut ne pas coïncider avec celle de la référence. Pour identifier la finition réelle, voir la description de cette dernière.



Download photometric file .ldt / .ies



Cliquez sur l'image pour télécharger l'étiquette-énergie

### CARACTÉRISTIQUES TECHNIQUES

Type:	Suspension
Indice de protection IP:	IP20
Source lumineuse 1:	1 x E27 100W Longueur maximale de la lampe : 150.00 mm Diamètre maximum de la lampe : 60.00 mm
Consommation totale (W):	100
Tension / Fréquence:	220-240V/50Hz
Garantie (Années):	2
Unités par caisse:	1
Poids net (kg):	1.64
EAN:	8435071495004



### MATIÈRES / FINITIONS

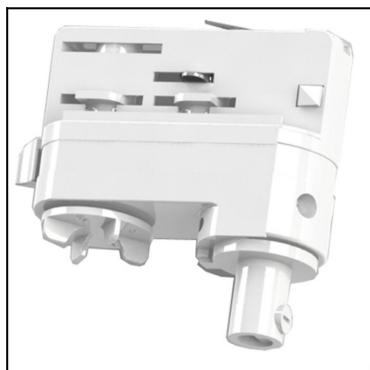
**Matière structure:** Acier

**Matière diffuseur:** Verre

**Finition structure:** Gris

**Finition diffuseur:** Transparent  
Opal triplex

71-2232-14-14



---

Connecteur de rail

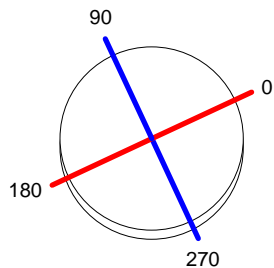
**Matière structure:** Polycarbonate  
**Finition structure:** Blanc



<b>Luminaire</b>		<b>Measur.</b>		<b>Lamp</b>	
Code	00-0087-N3-F9	Code	00-0087-N3-F9	Code	64476
Name	Colgante TWINS 100W E27 opal	Name	Colgante TWINS 100W E27 opal	Number	1
Line	Eulumdat	Date	01-04-2010	Position	
Efficiency	69.77%	Coordinate system	CG	Total Flux	1500.00 lm
Maximum value	215.58 cd	Position	C=90.00 G=30.00	Sym. on planes	270-90
Round Luminaire	Diam.	165 mm	Height	250 mm	
Round Luminous Area	Diam.	165 mm	Height	190 mm	
Horizontal Luminous Area	0.021382 m2	Emitting area on Plane 180°	0.031350 m2	Emitting area on Plane 270°	0.031350 m2
Emitting area on Plane 0°	0.031350 m2	Glare area at 76°	0.035592 m2		
Emitting area on Plane 90°	0.031350 m2				
Symmetry Type	Sym. on planes 270-90	Maximum Gamma Angle	180	Measurement Flux	1500.00 lm
Measurement Distance	0.00				
Operator	Asselum	Source voltage			
Temperature	25.00 °C	Source current			
Humidity	60.00 %	Photocell			
Notes					

Luminaire Lamps					
Line	Code	Name	Flux [lm]	Pow. [W]	Q.ty
Eulumdat	64476	64476 - 100.00 W	1500.00	100.00	1
C.I.E.	39 63 82 63 70	D DIN 5040		B21	
F UTE	0.44 H + 0.26 T	B NBN		BZ 6	

Diam=165mm



**C Halfplanes**

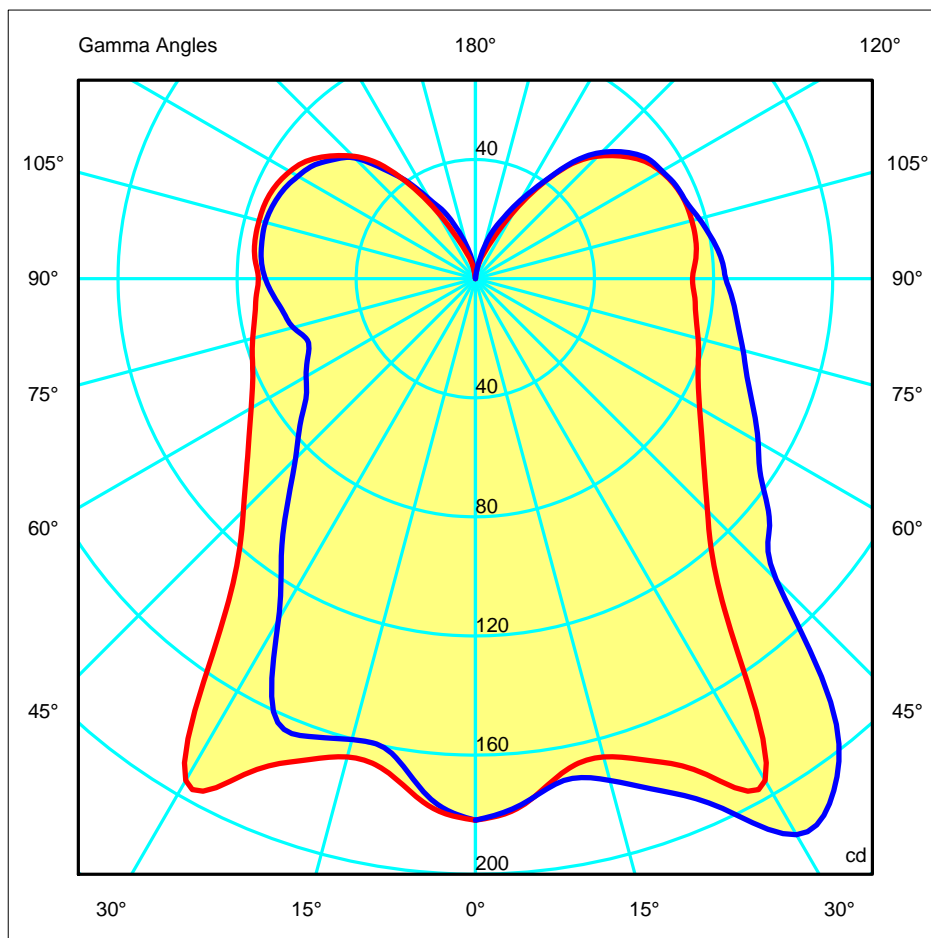
270.0 ———— 0.0

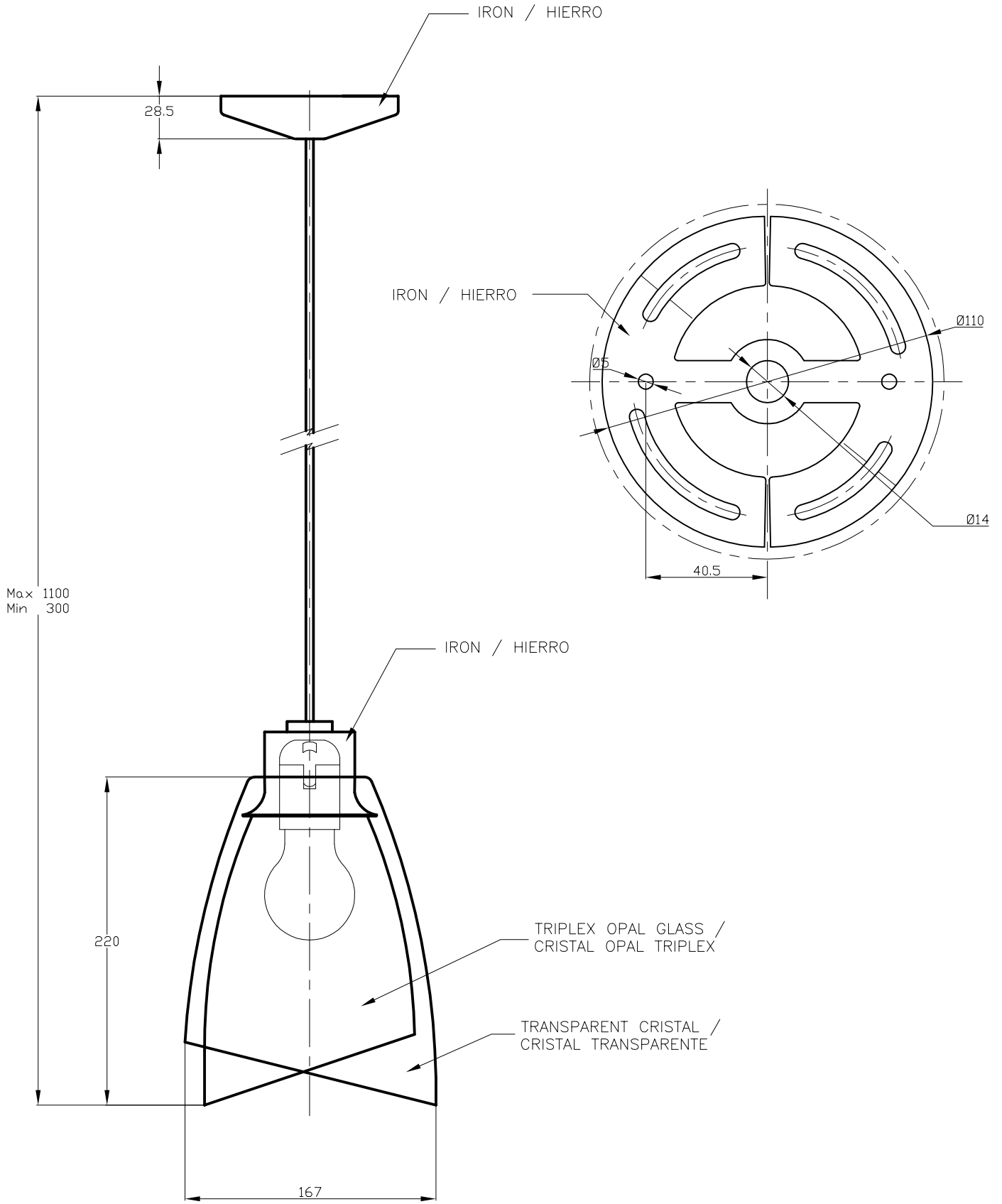
180.0 ———— 90.0

ULOR      25.58 %

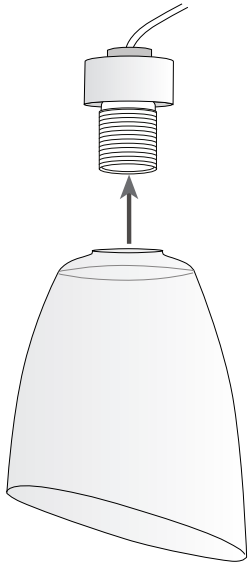
DLOR      44.20 %

RN         36.65 %

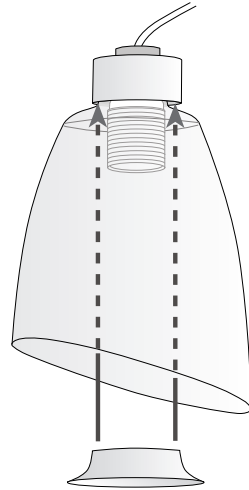




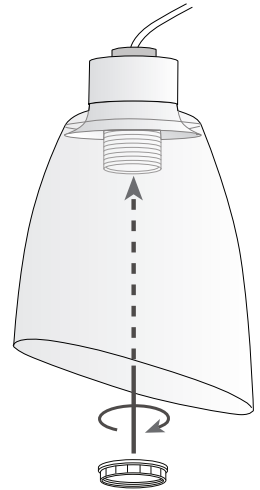
1



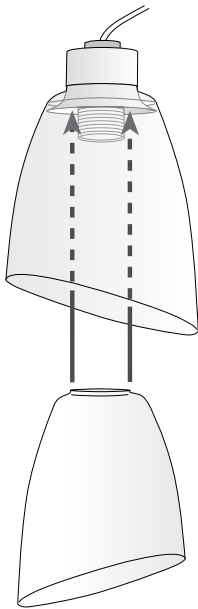
2



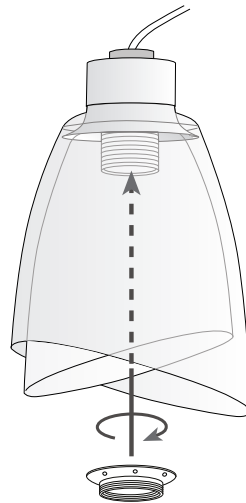
3



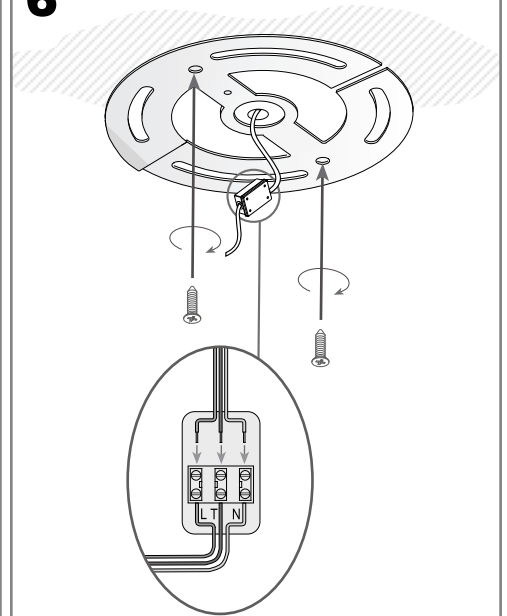
4



5



6



7

